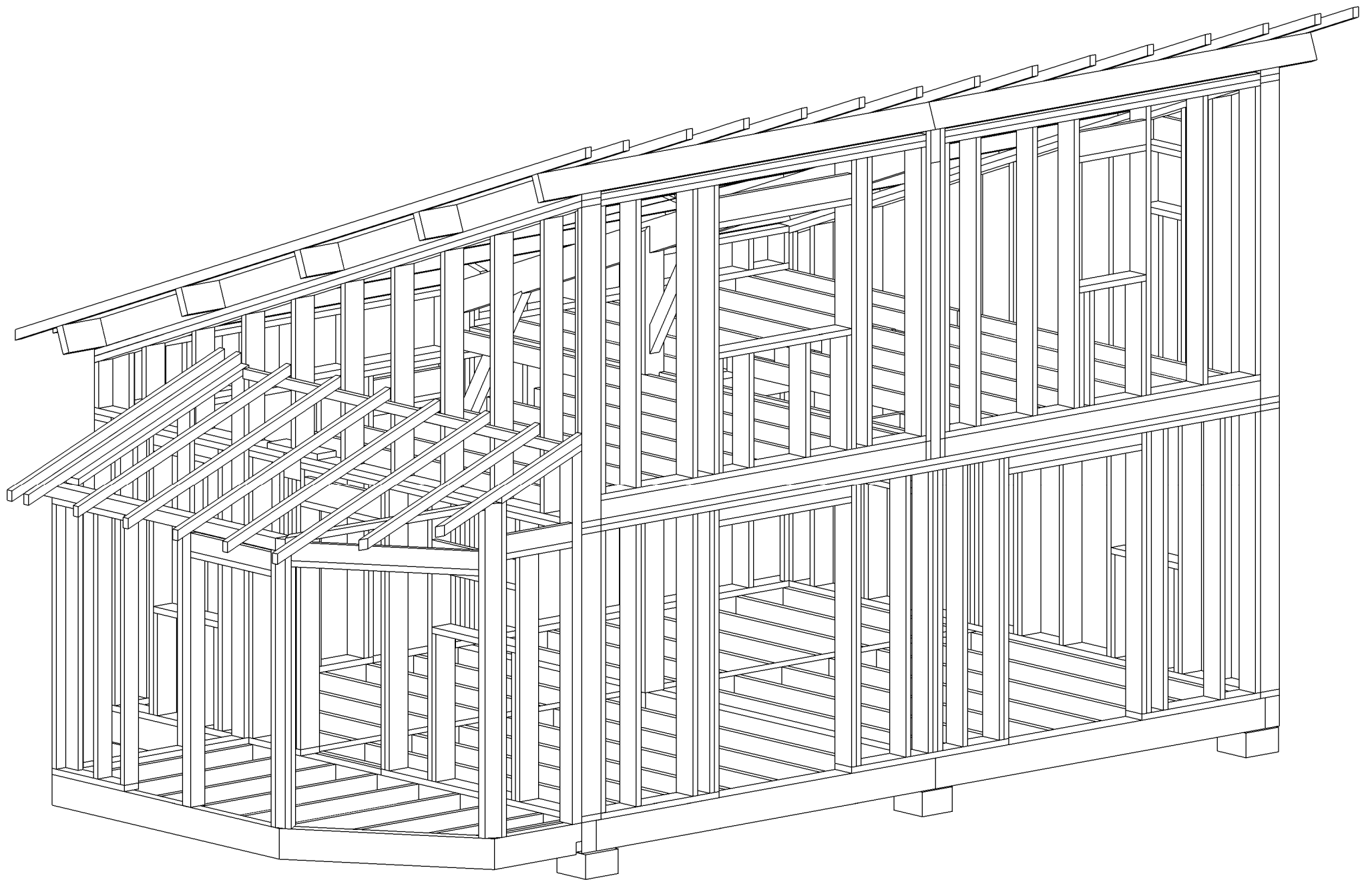
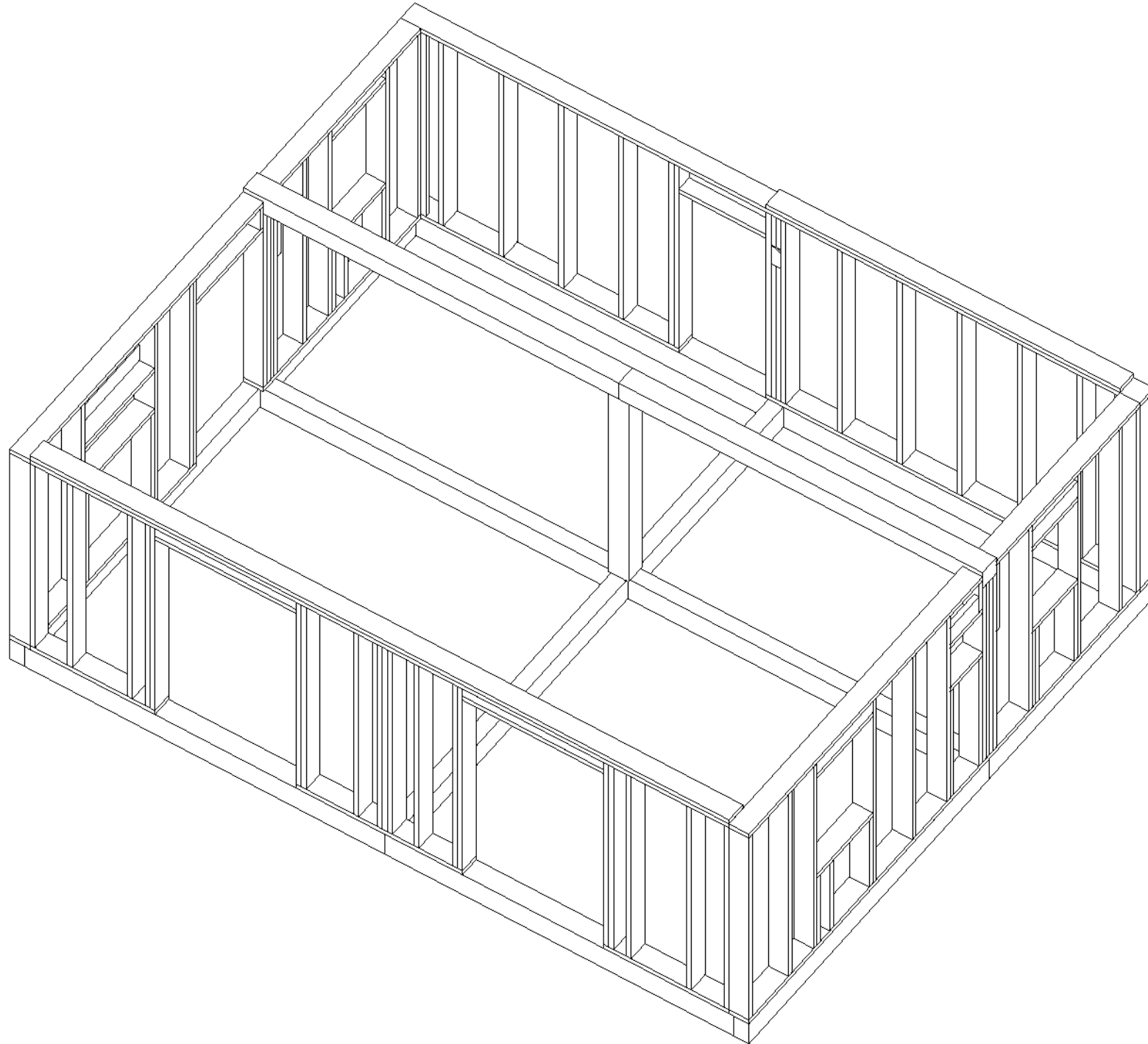


Vue Globale

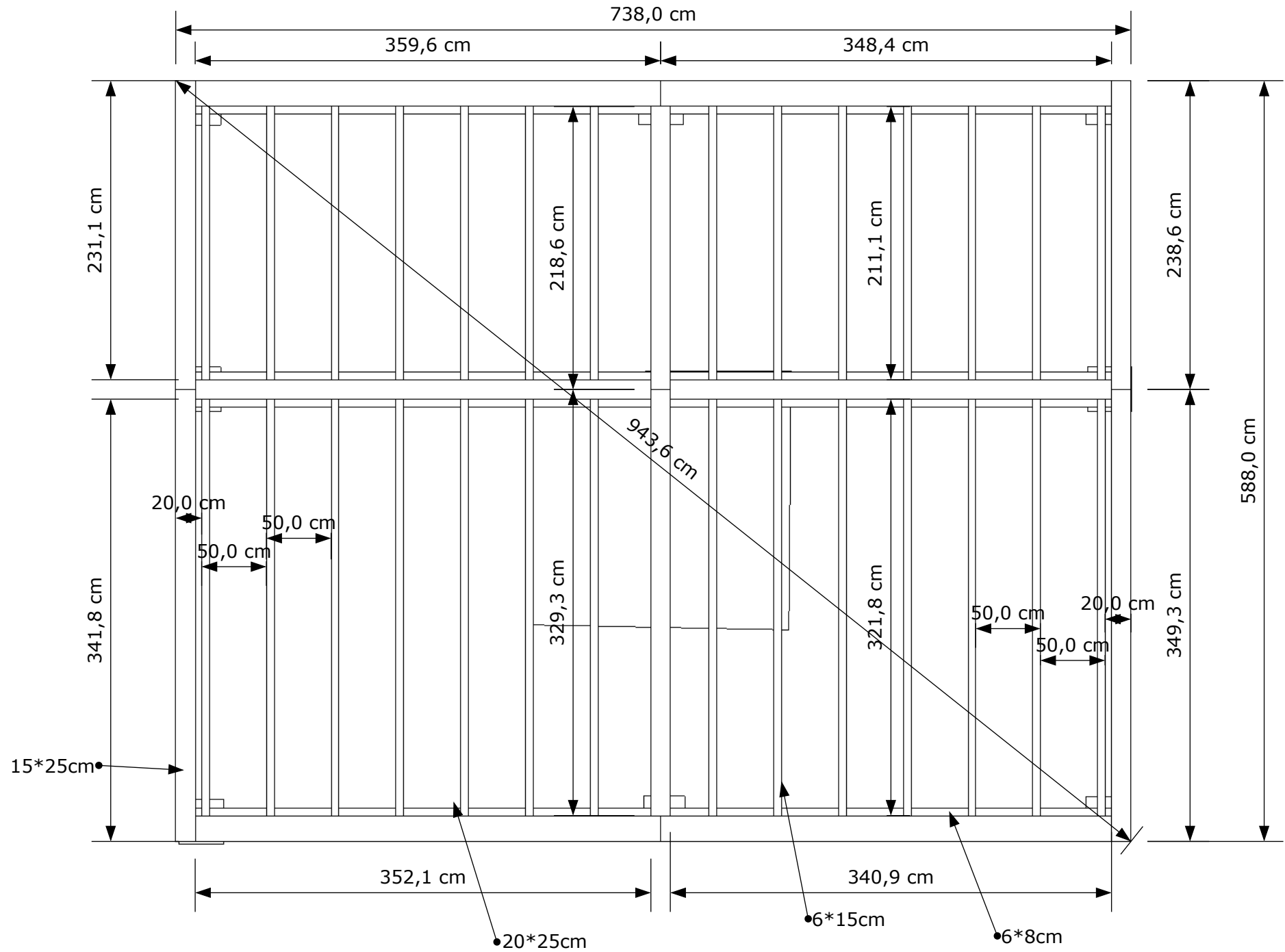


Vue ensemble RDC

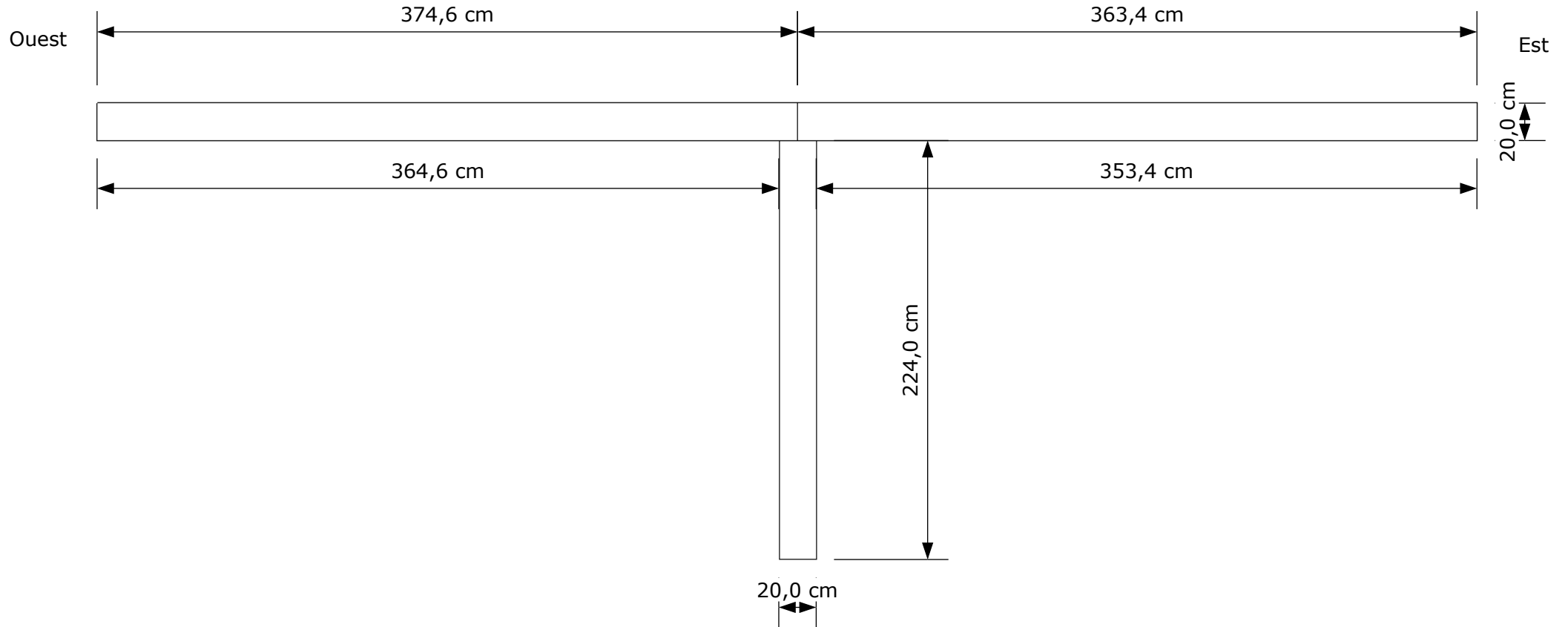


Soliveage RDC

1cm = 40cm

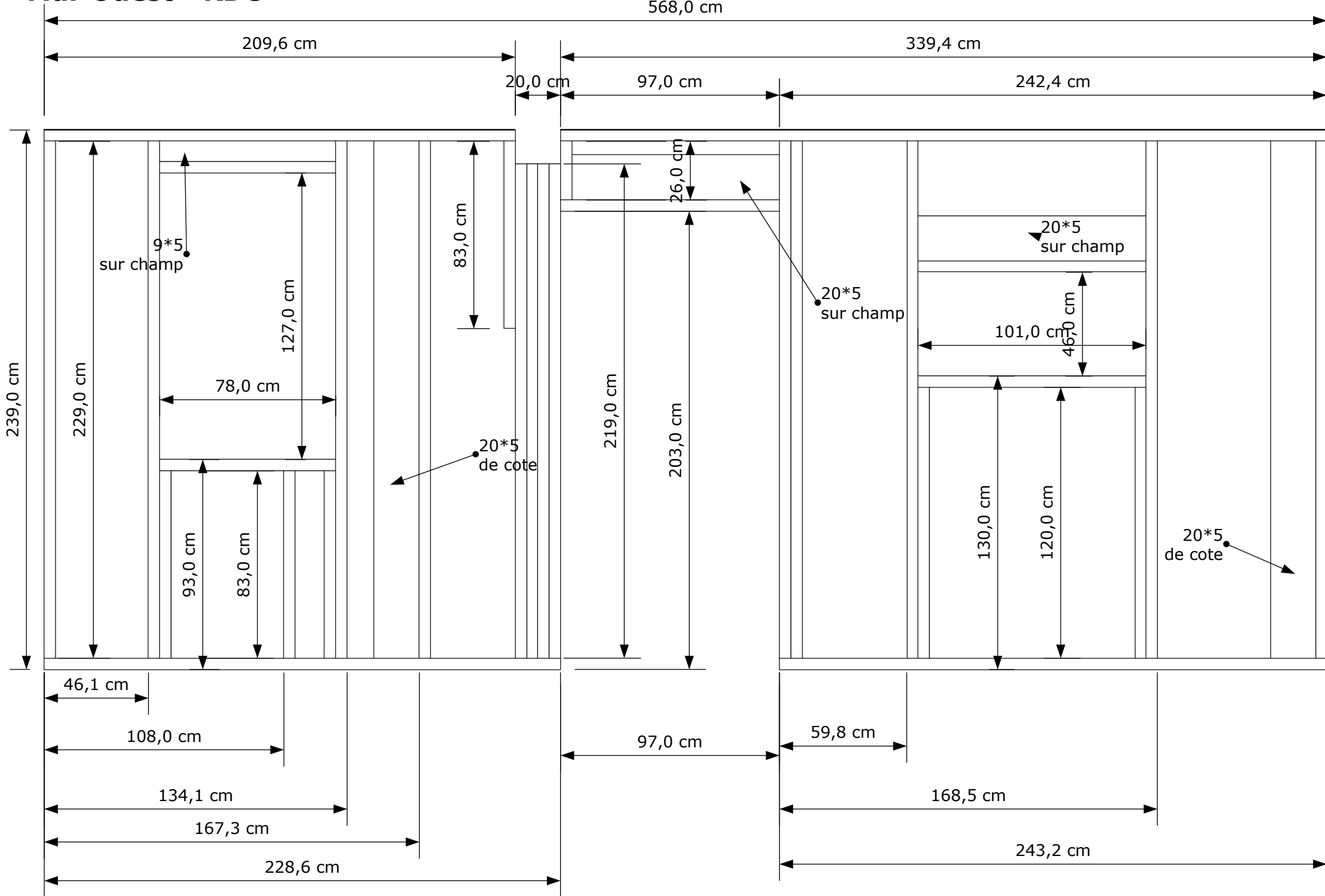


Porteuse premier étage



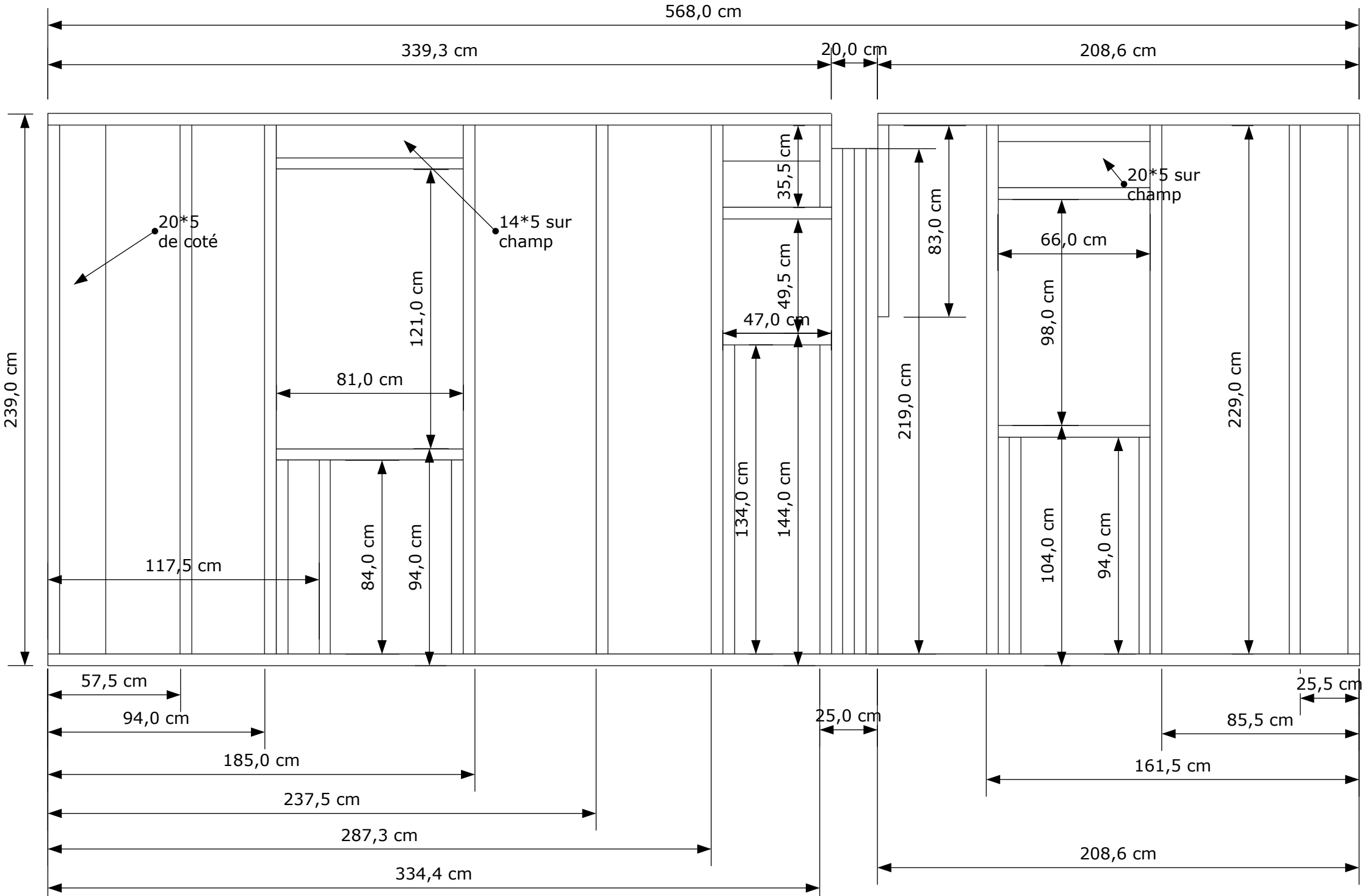
Mur Ouest - RDC

1 cm = 20 cm



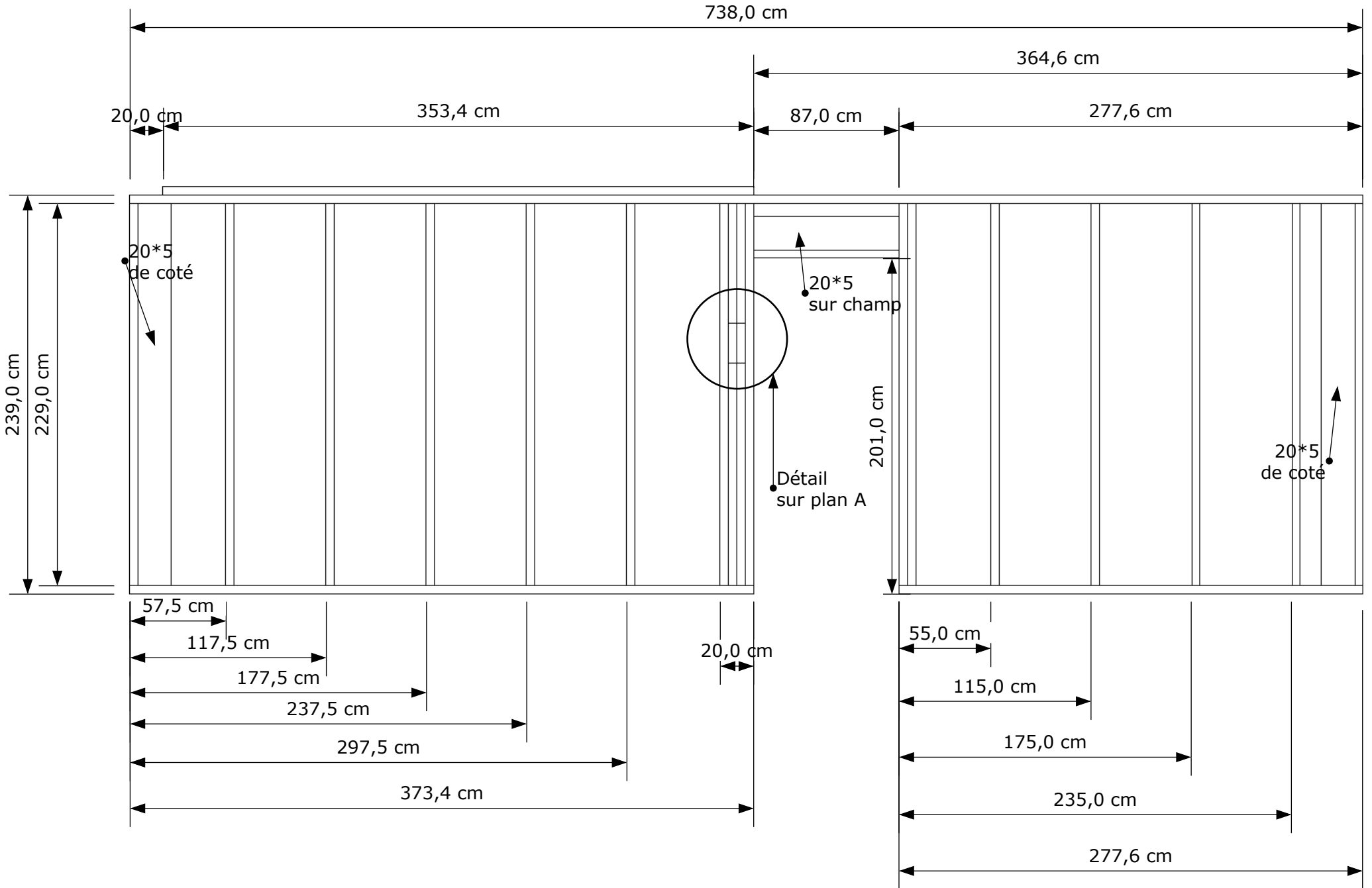
Mur Est - RDC

1cm = 20cm



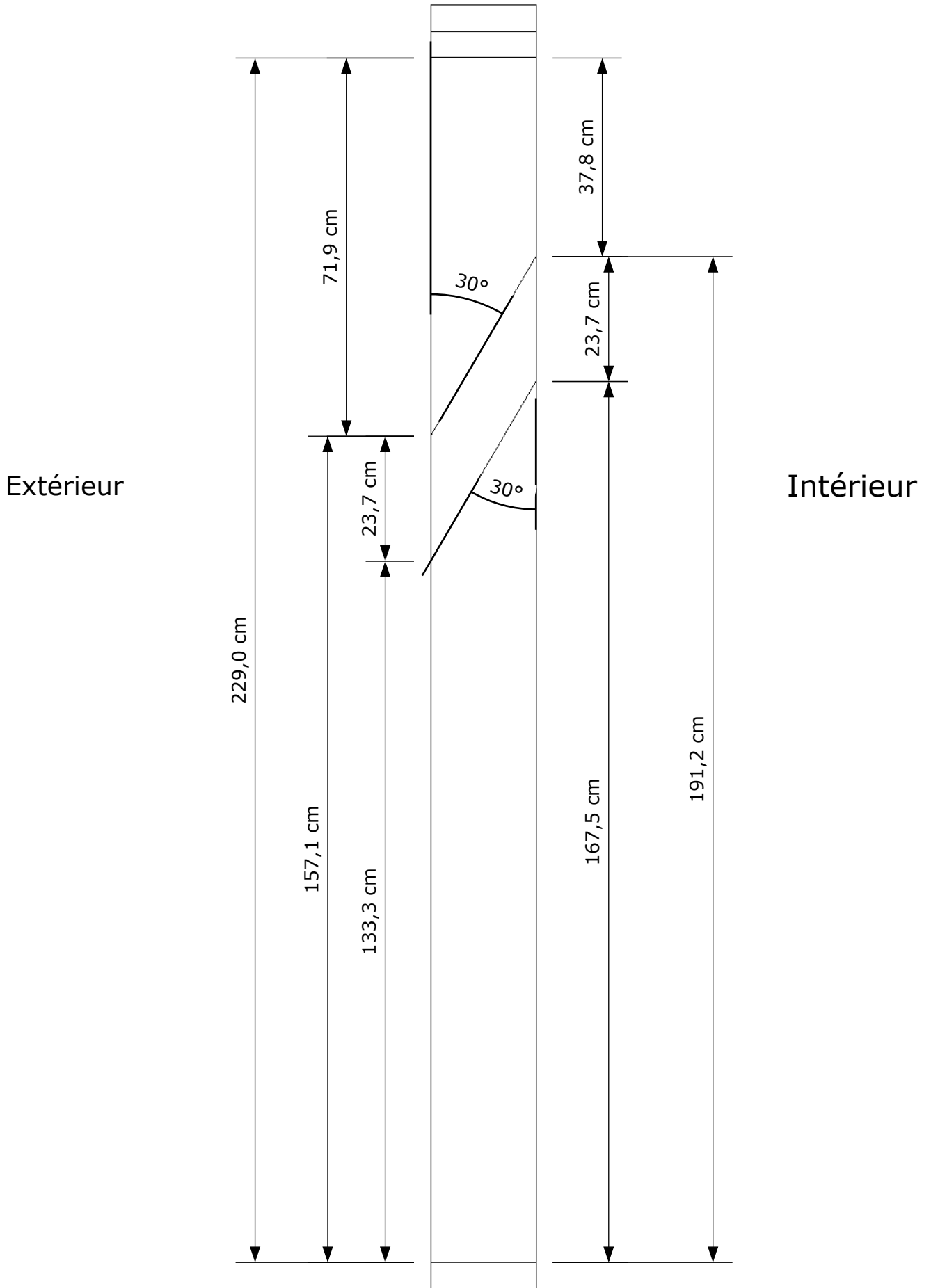
Mur Nord - RDC

1cm = 30cm



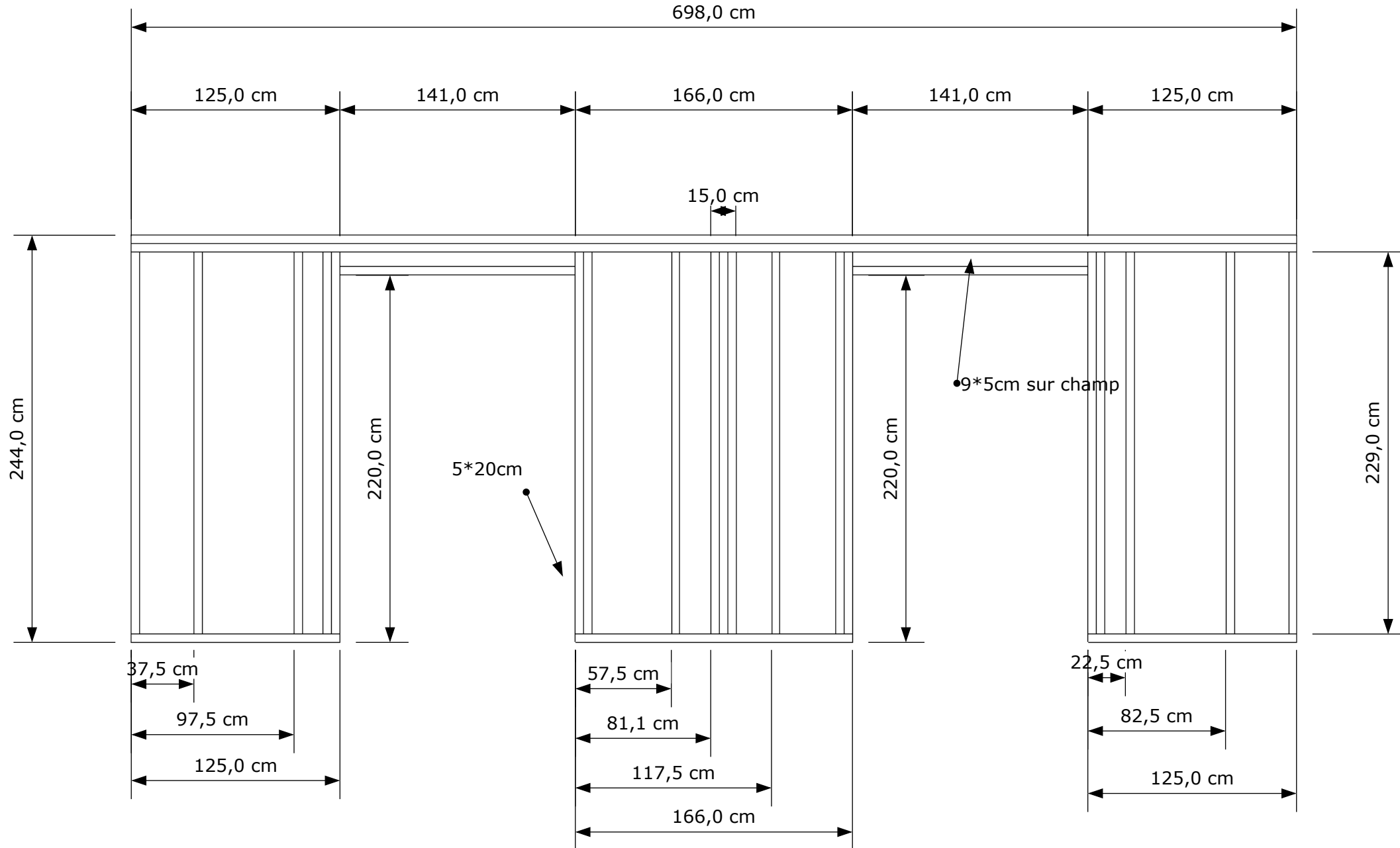
Détail A - Mur Nord - RDC

1 cm = 10 cm

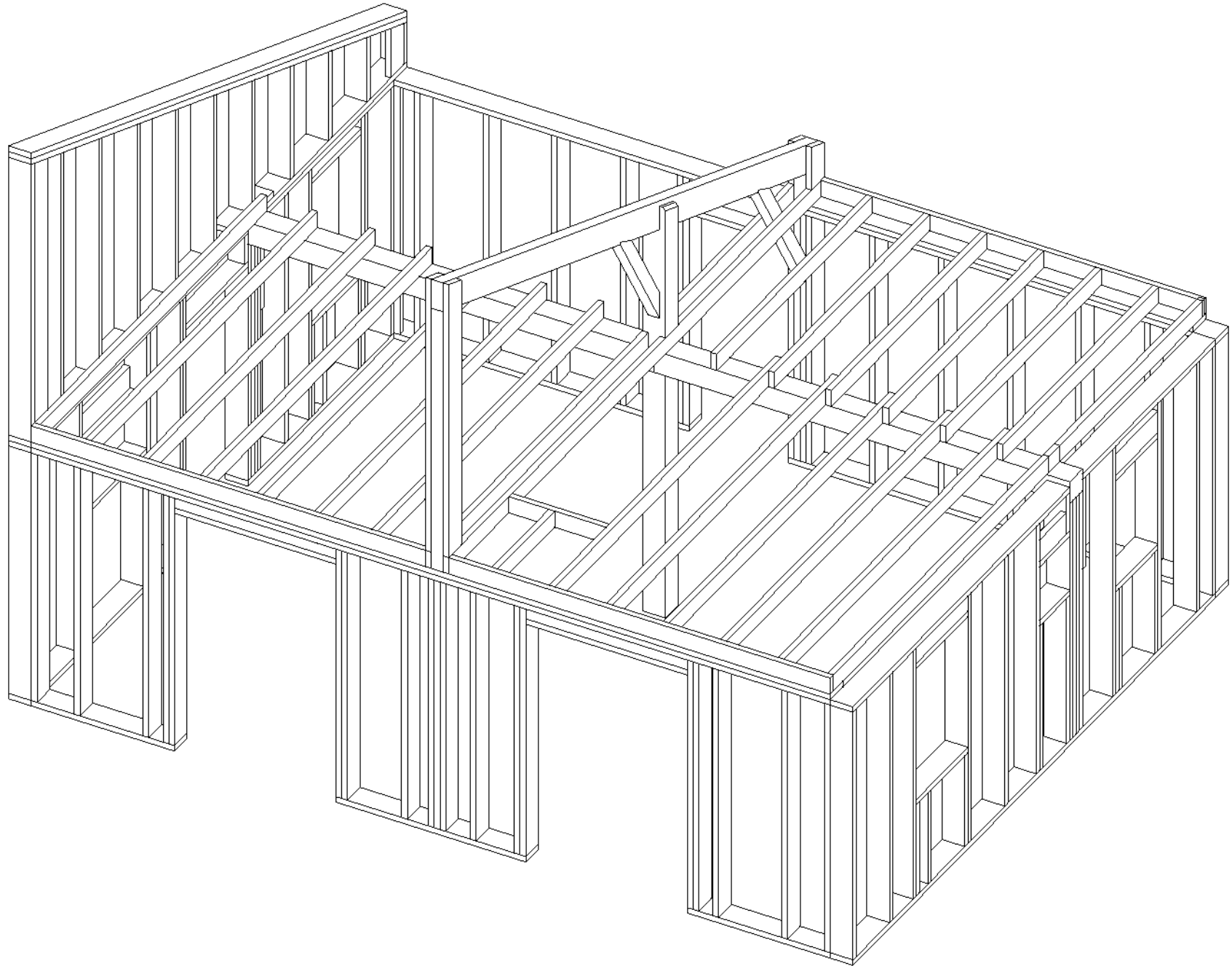


Mur Sud - RDC

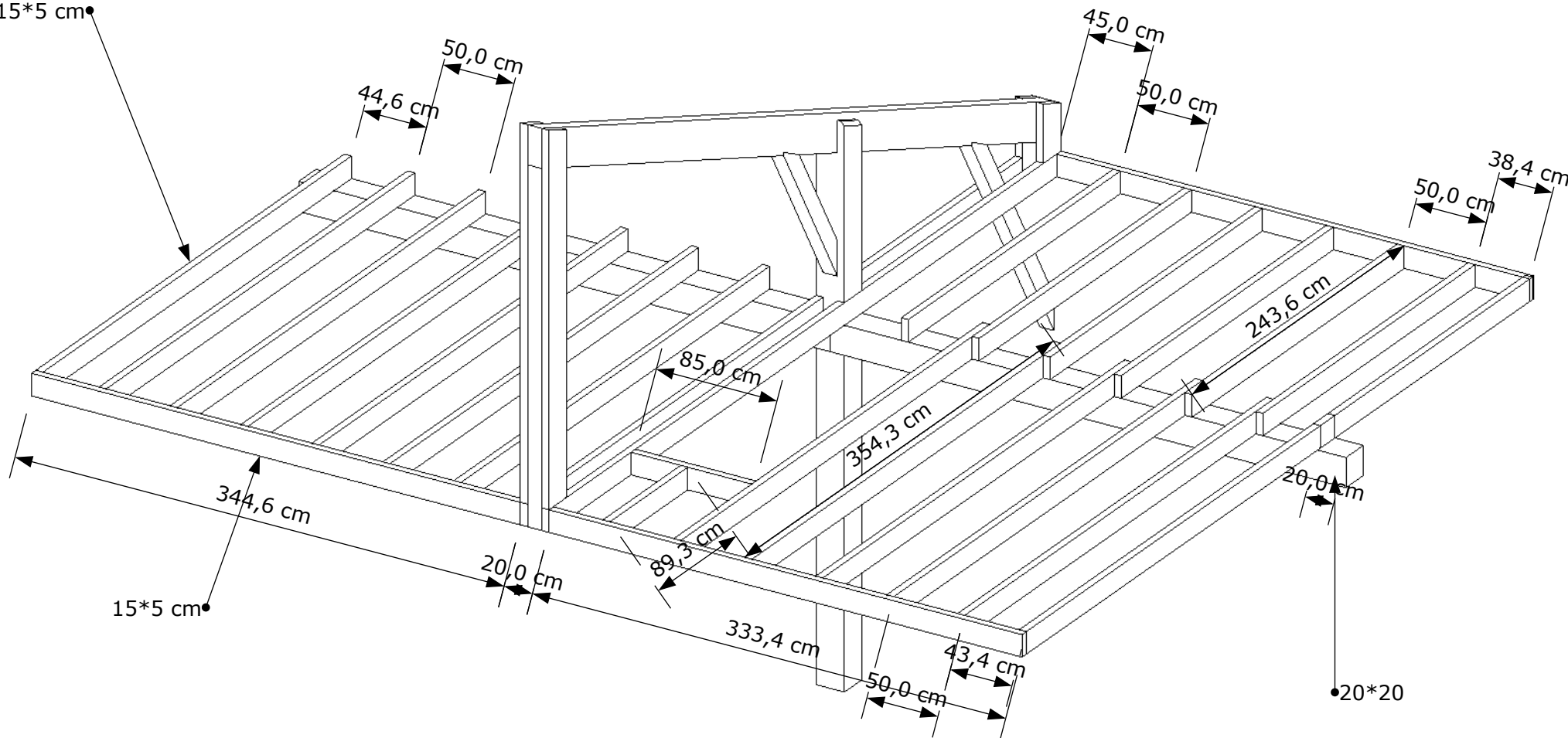
1 cm = 30 cm



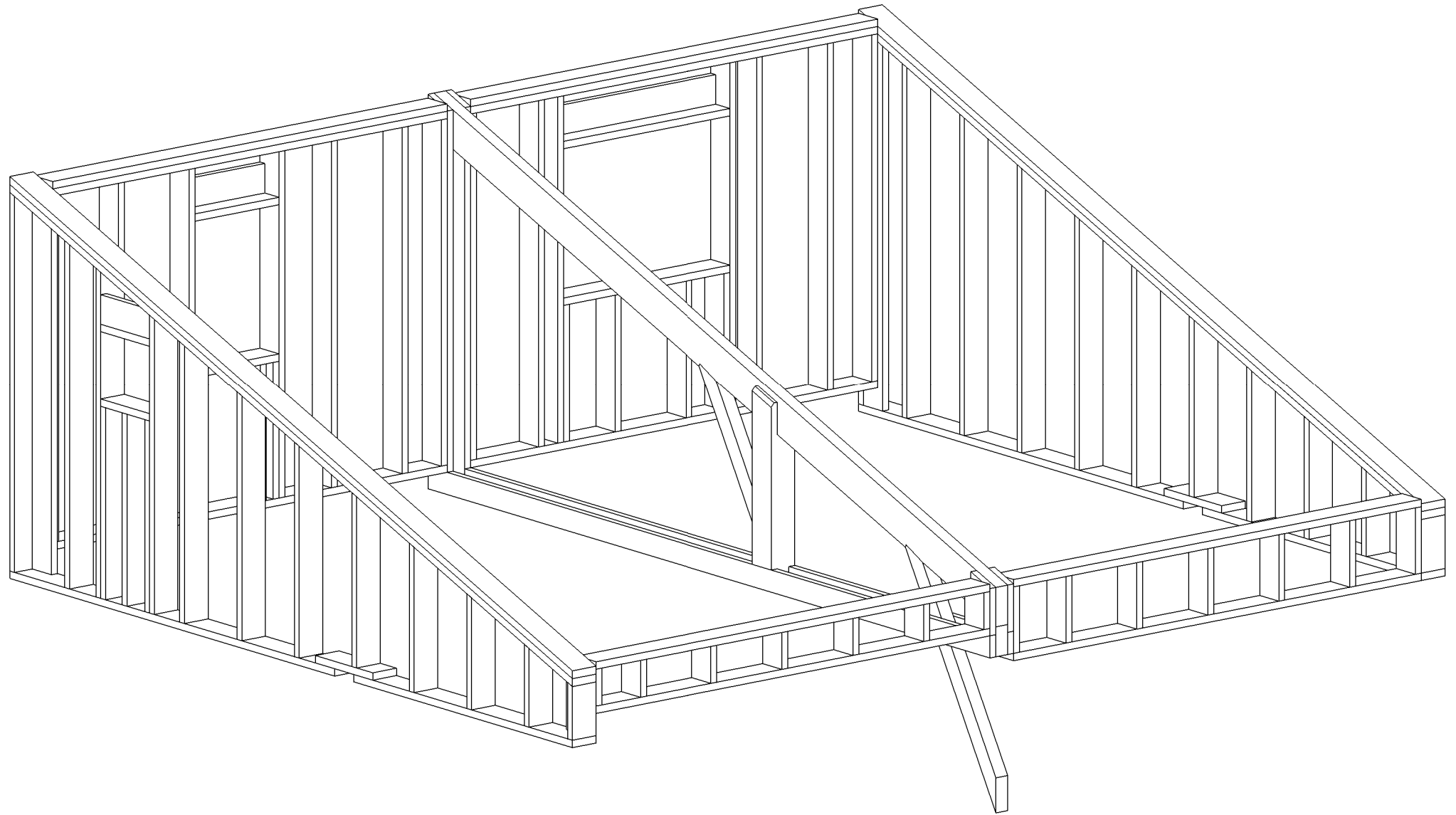
RDC + soliveage étage



Soliveage Etage

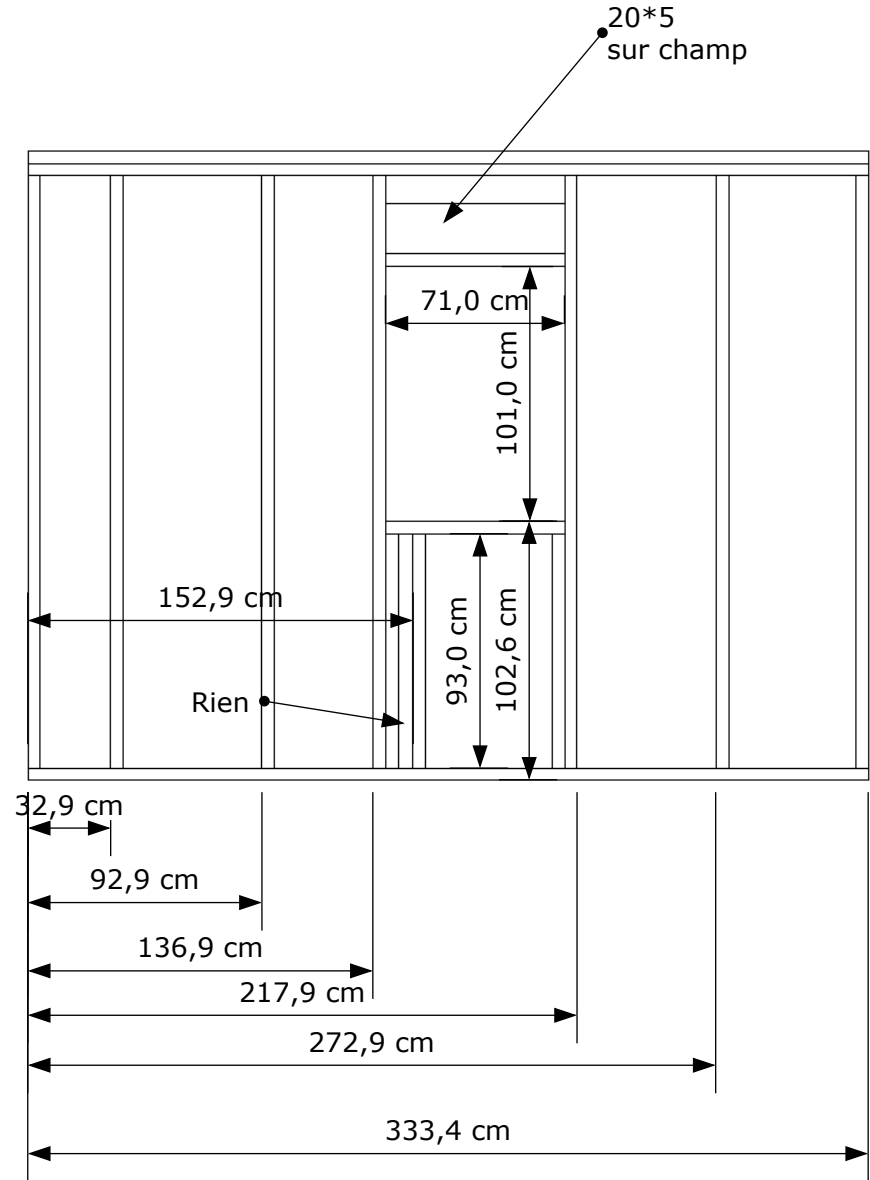
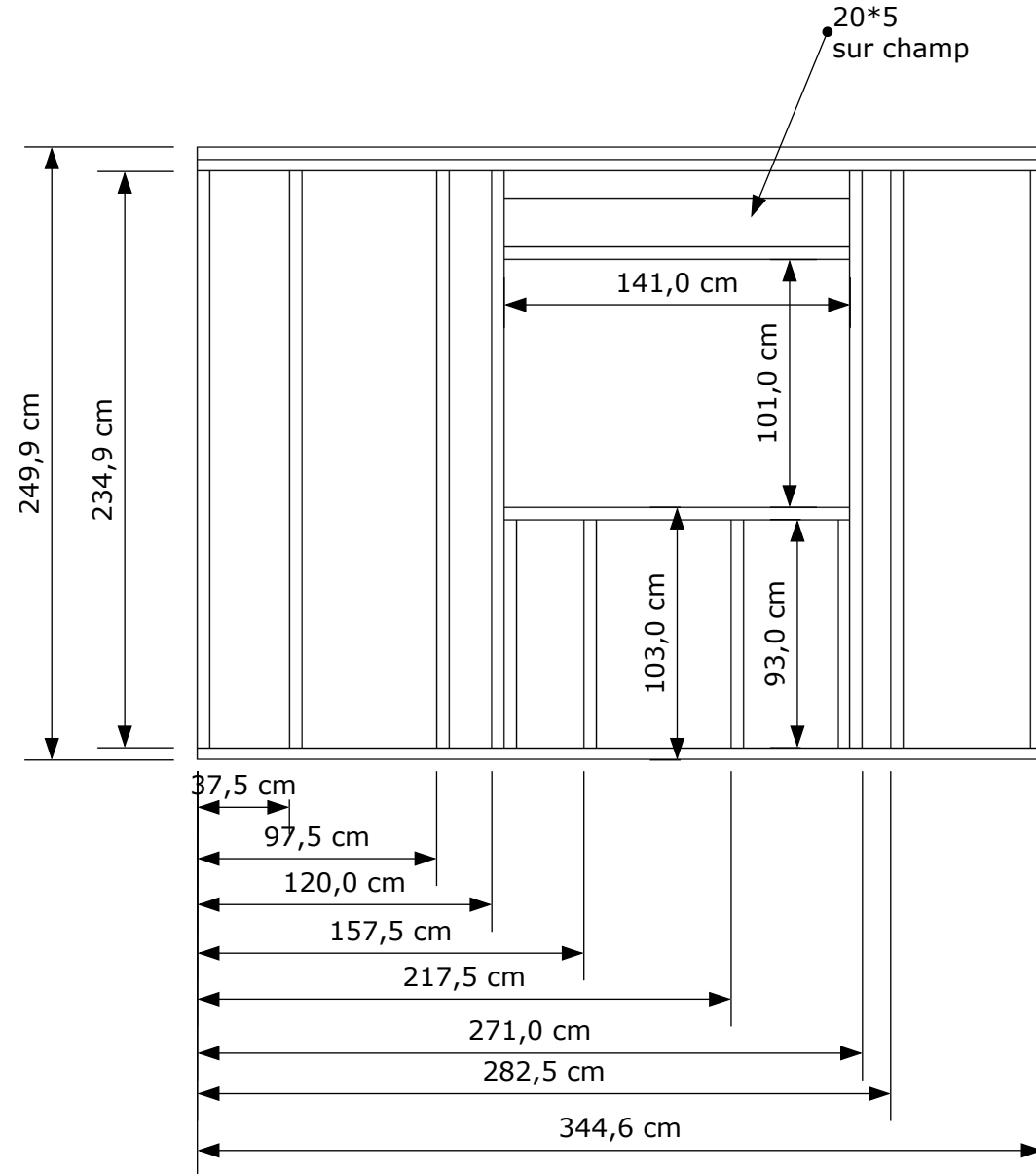


Etage



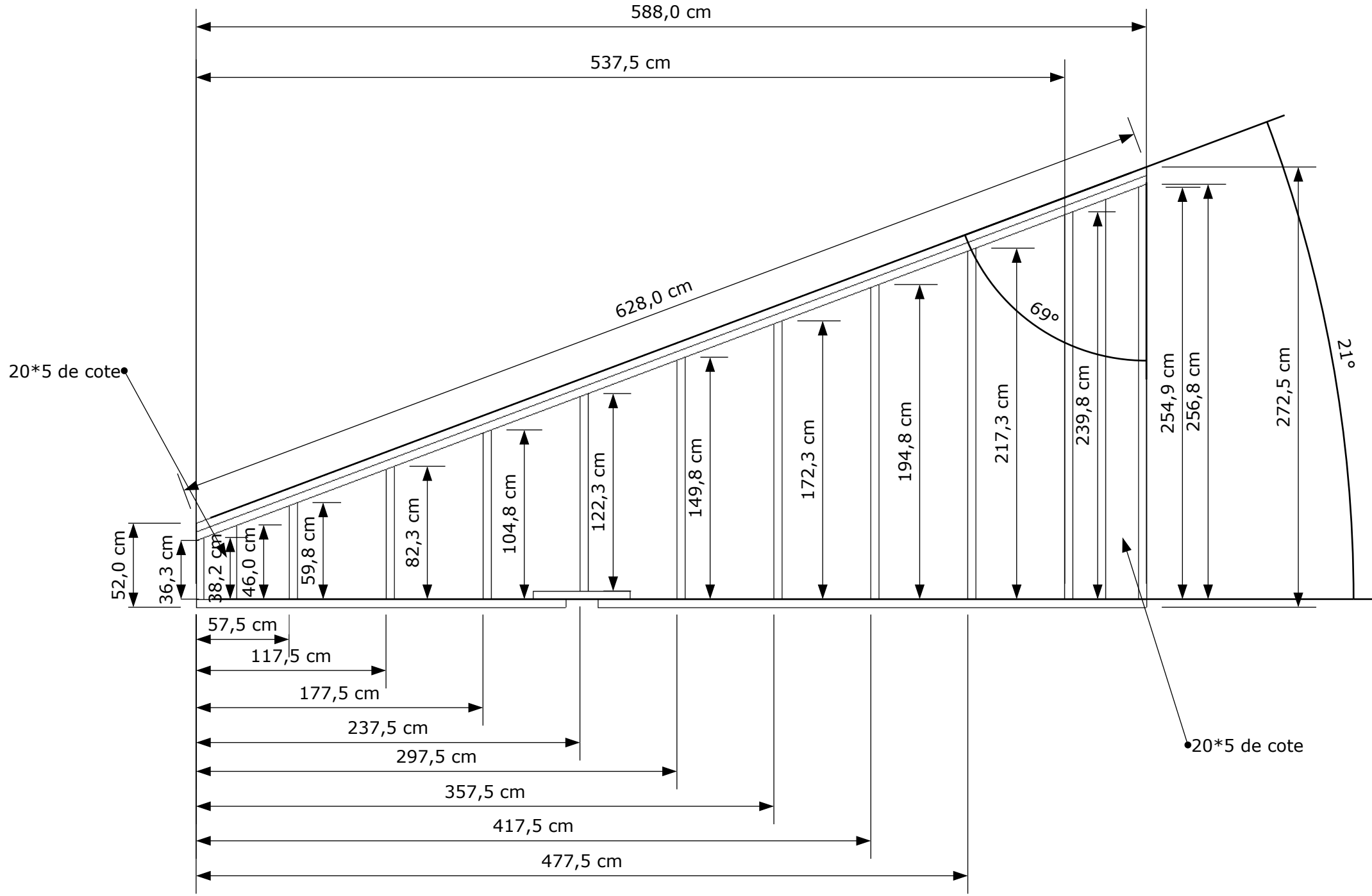
Mur Sud - Etage

1cm = 30cm



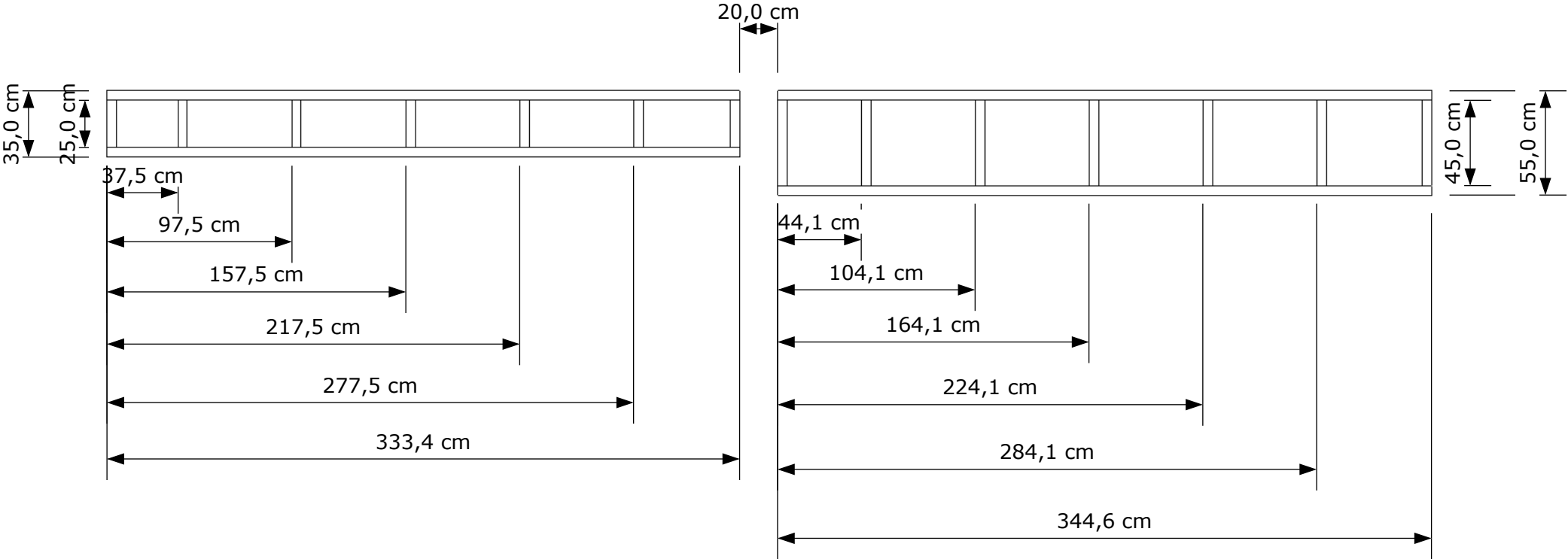
Mur Ouest Etage

1 cm = 30 cm

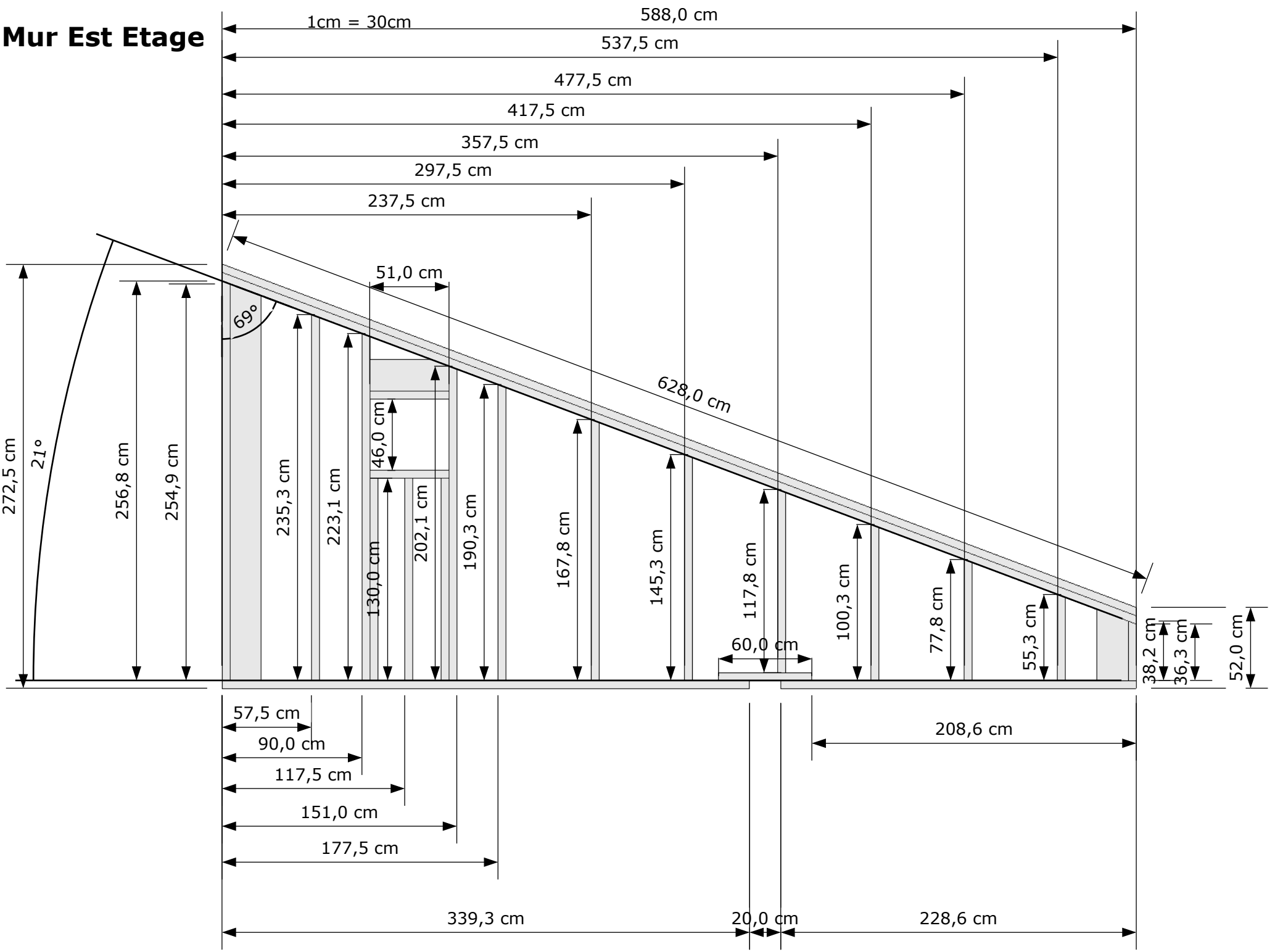


Mur Nord Etage

1cm = 30cm

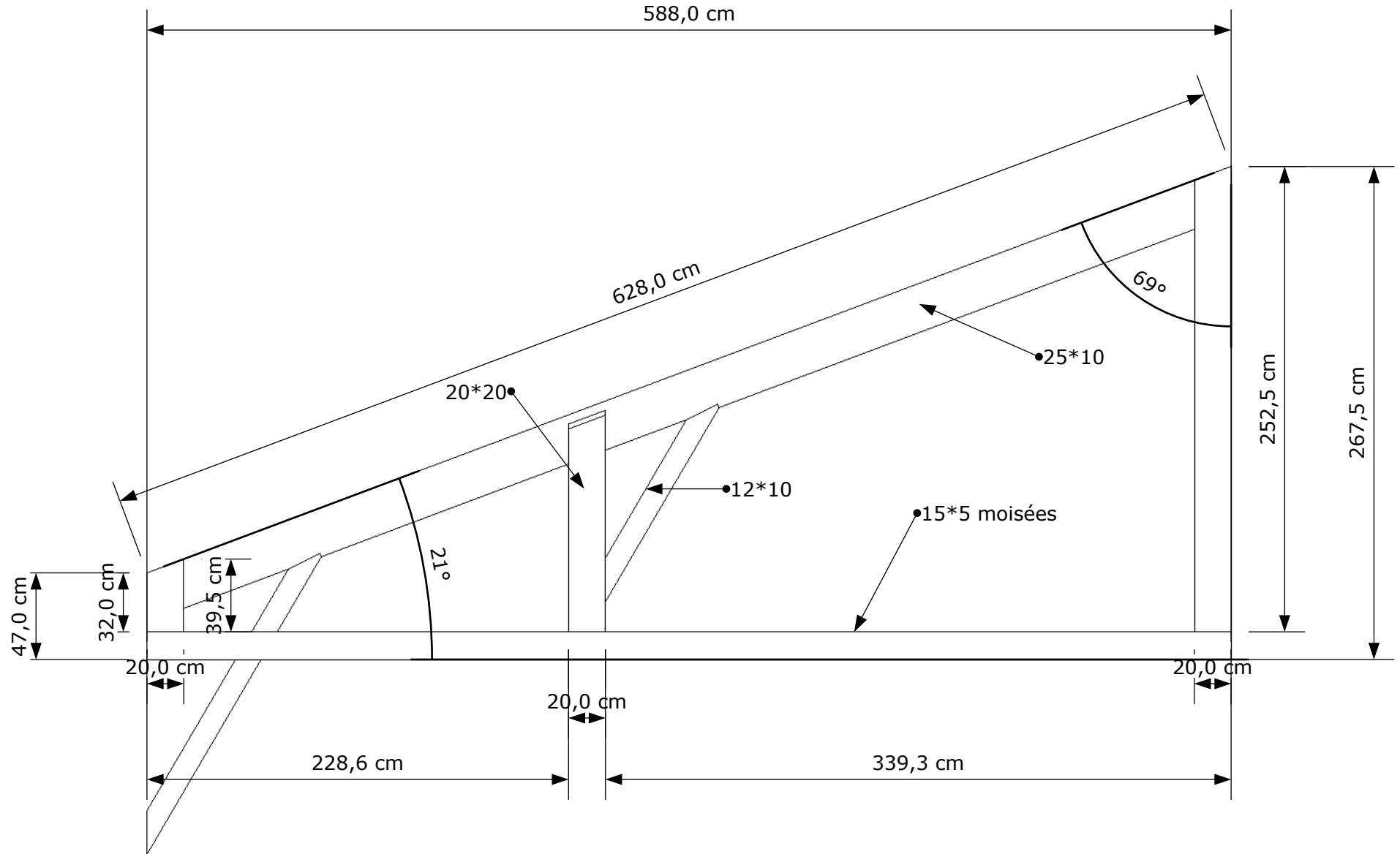


Mur Est Etage

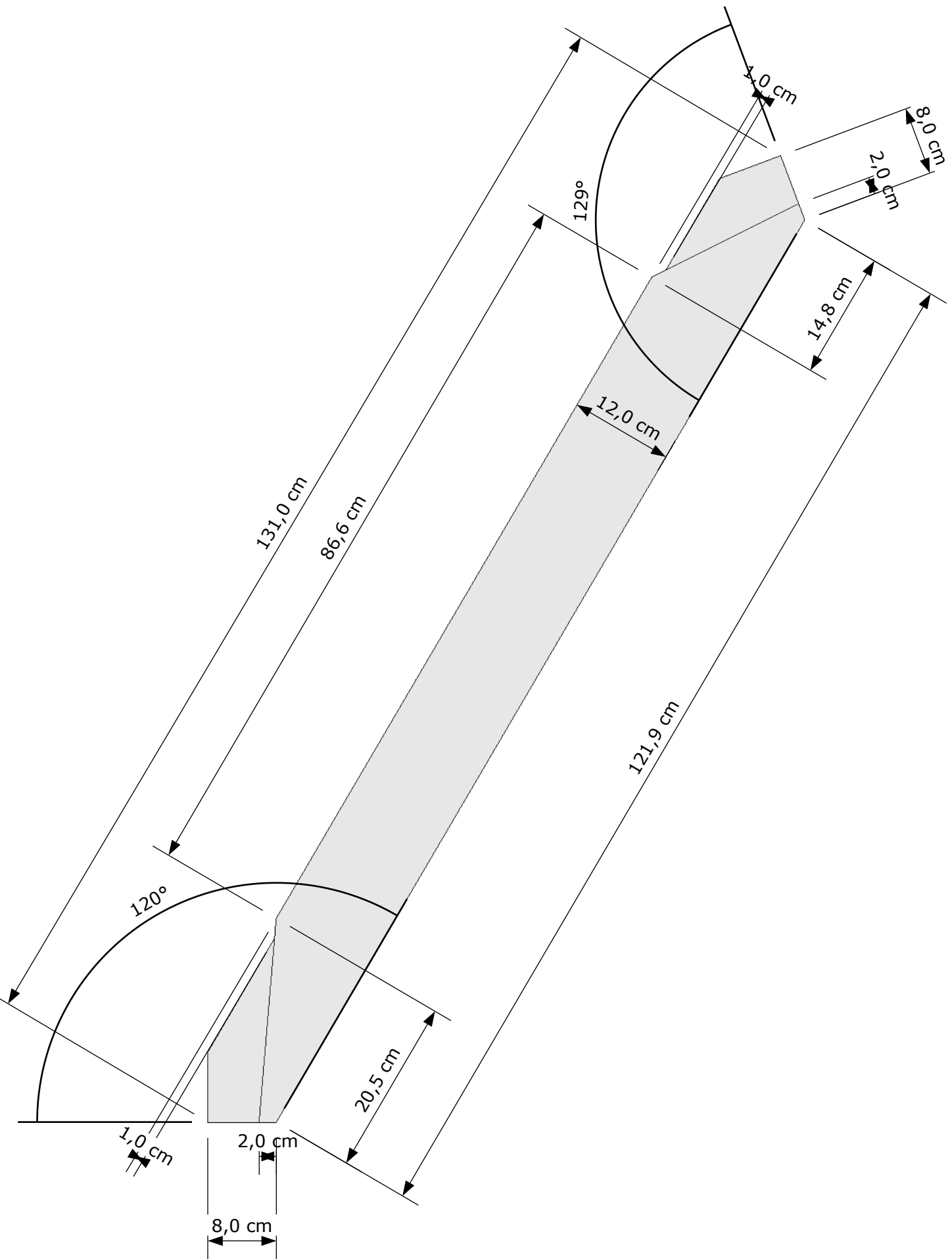


Ferme centrale - vue Ouest

1cm = 30 cm

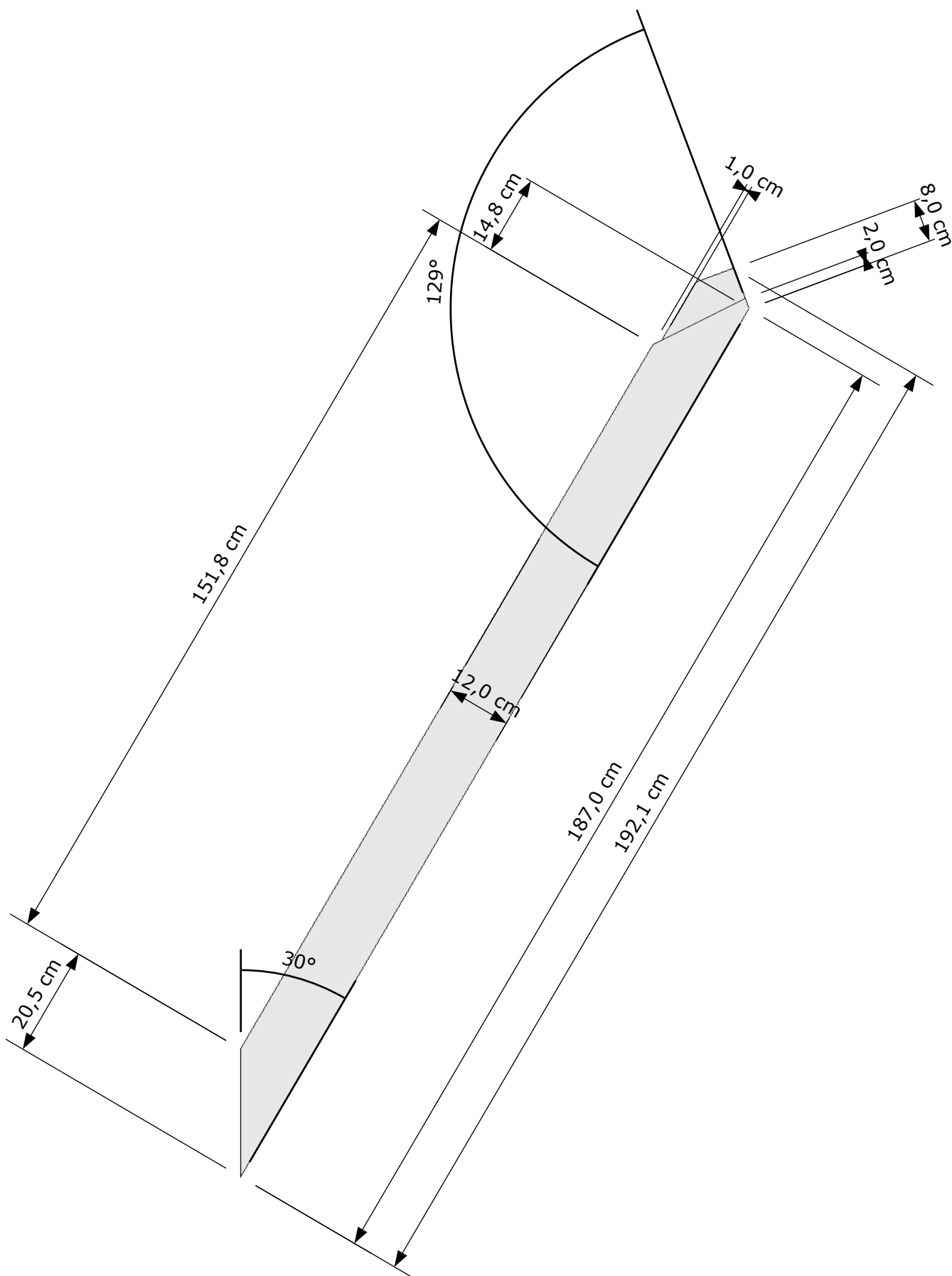


Contreventement panne - poinçon



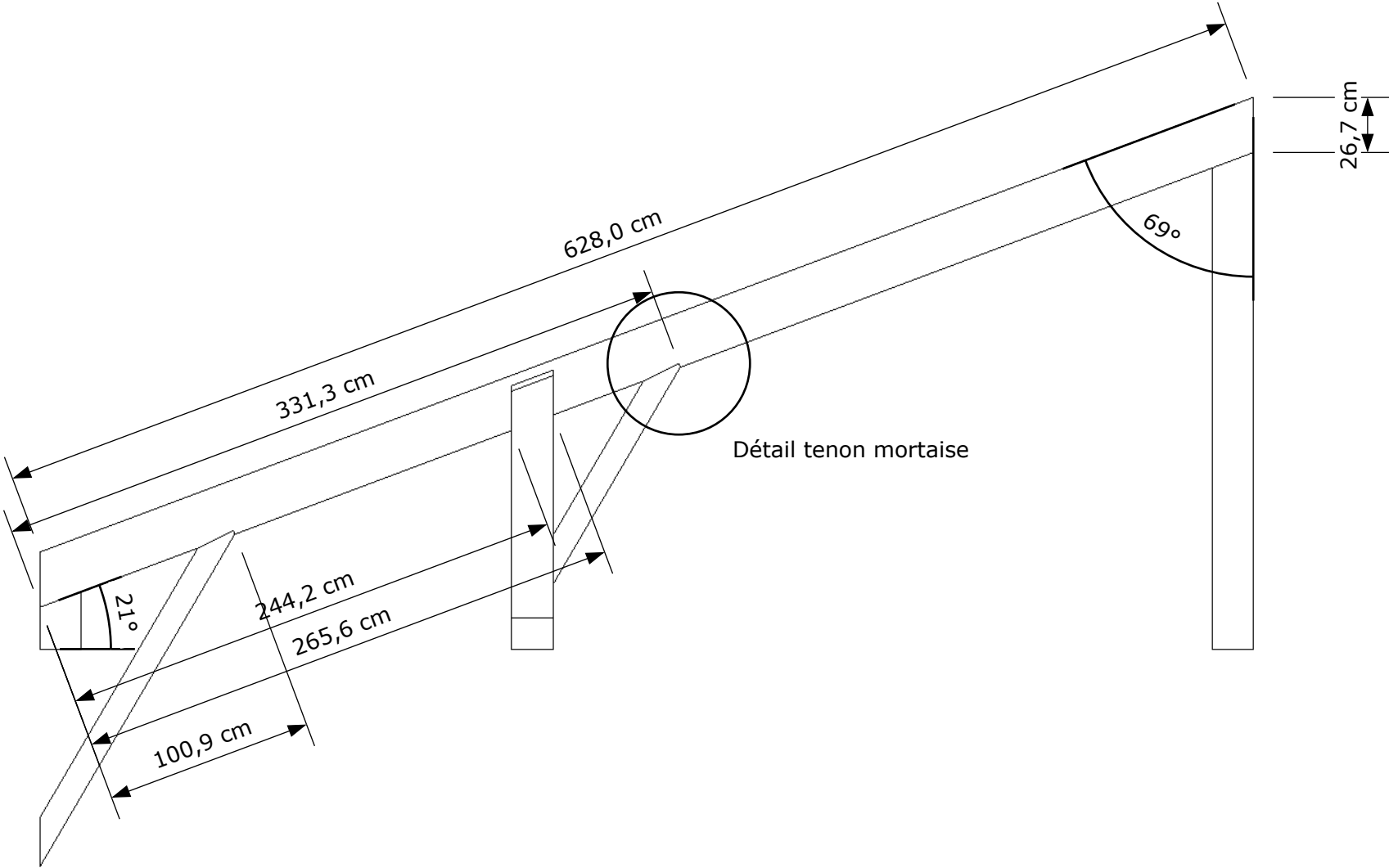
Contreventement panne mur

1 cm = 10 cm



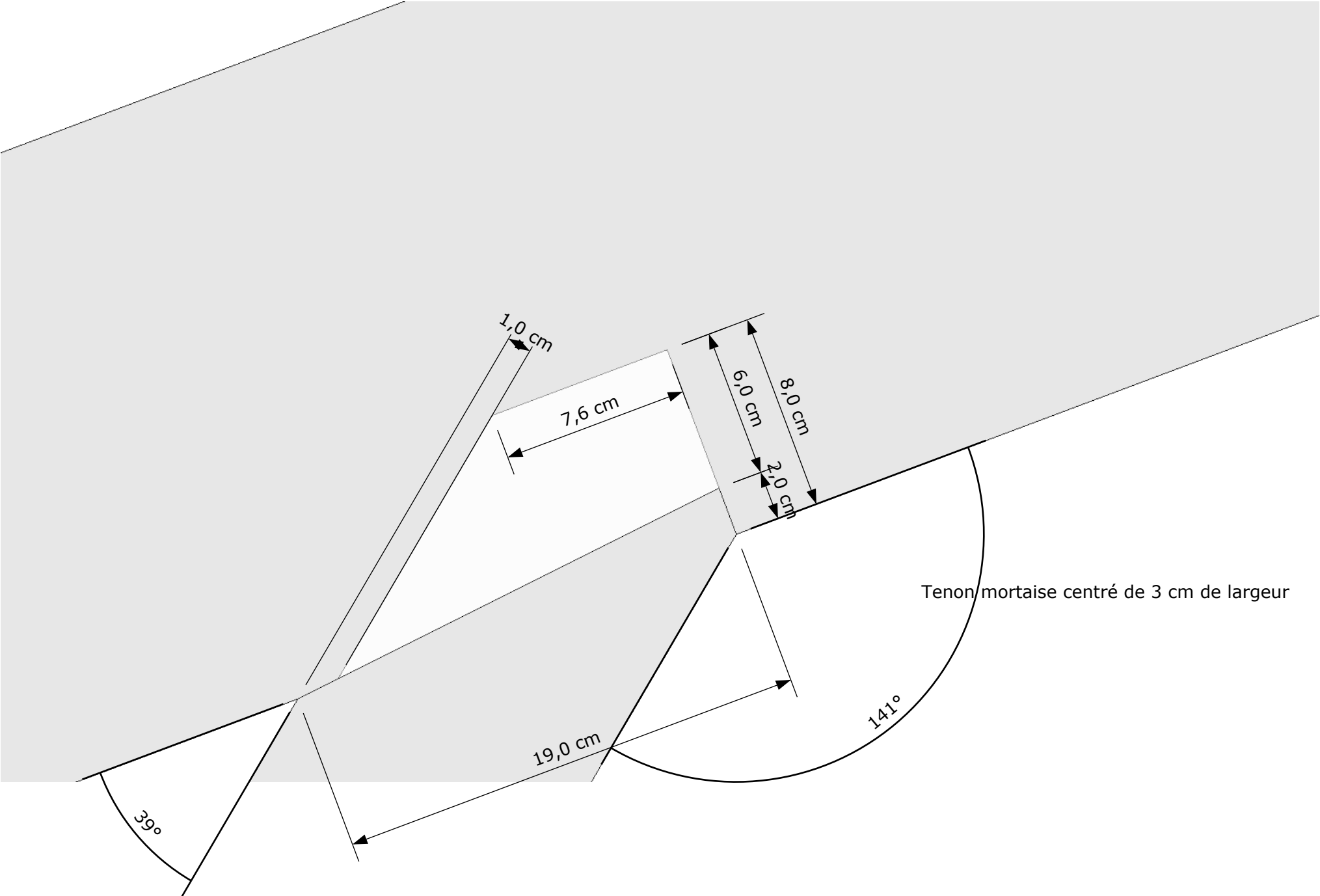
Détail panne ferme

1cm = 30cm

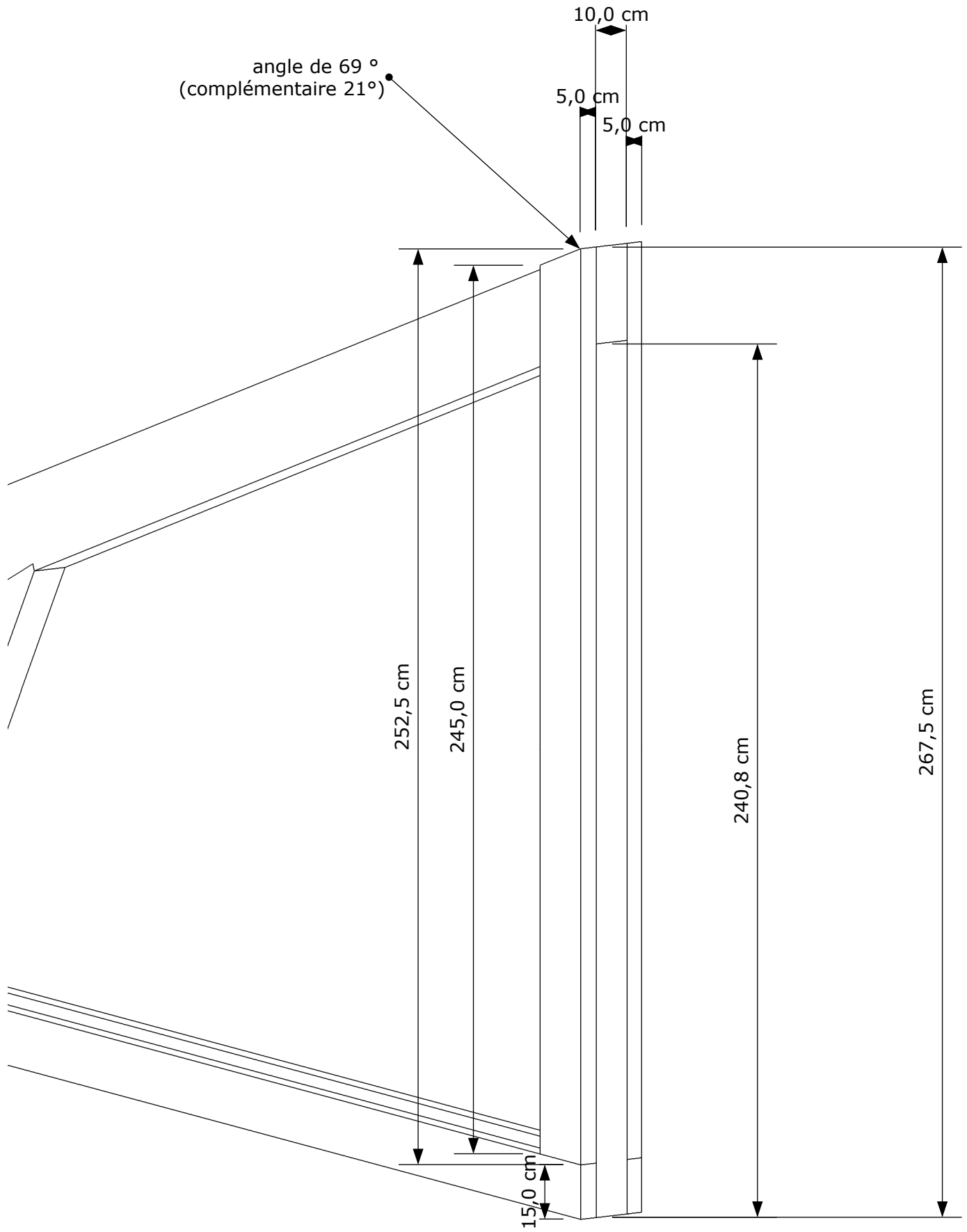


Détail tenon mortaise sur panne

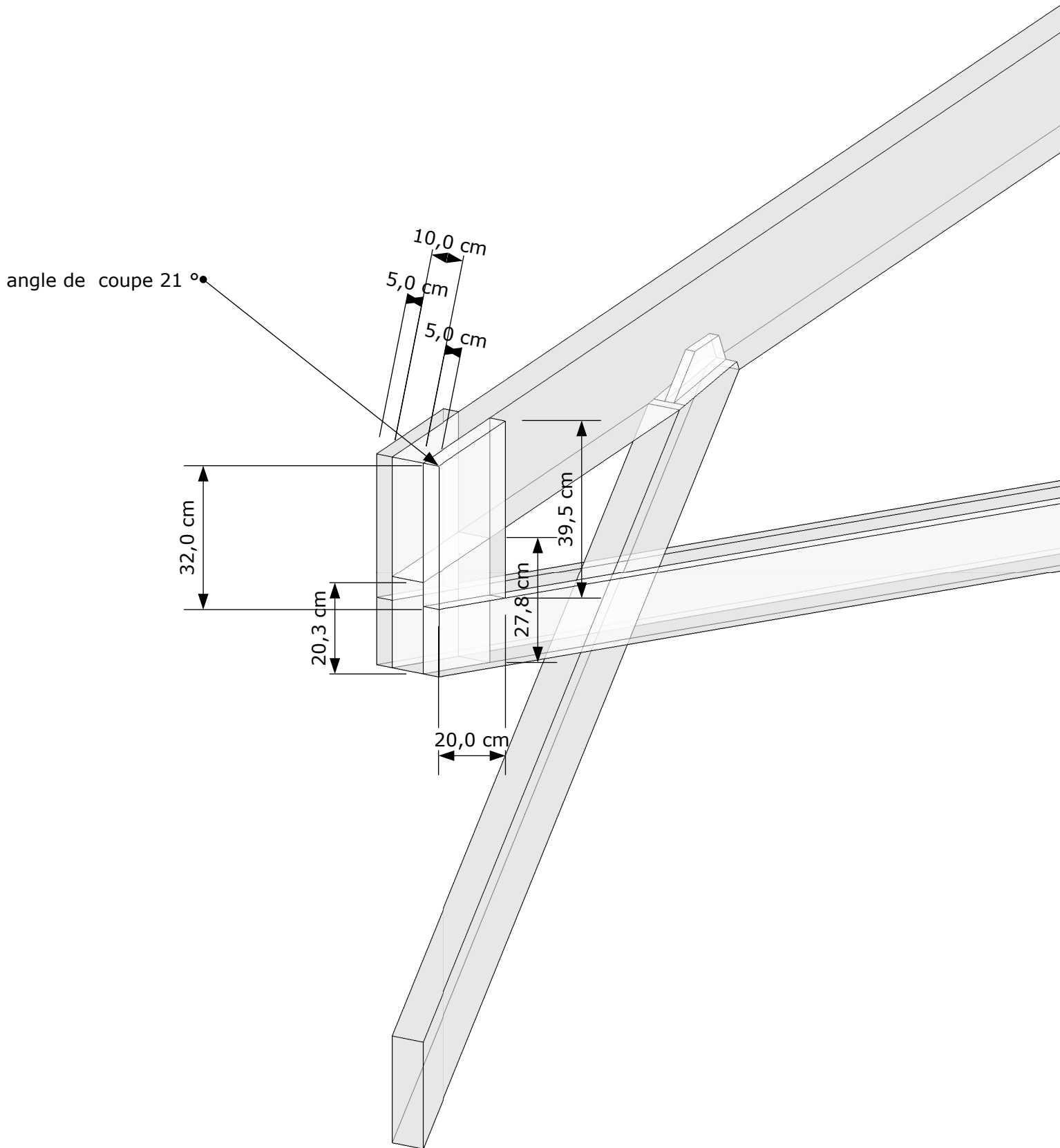
1cm = 2cm



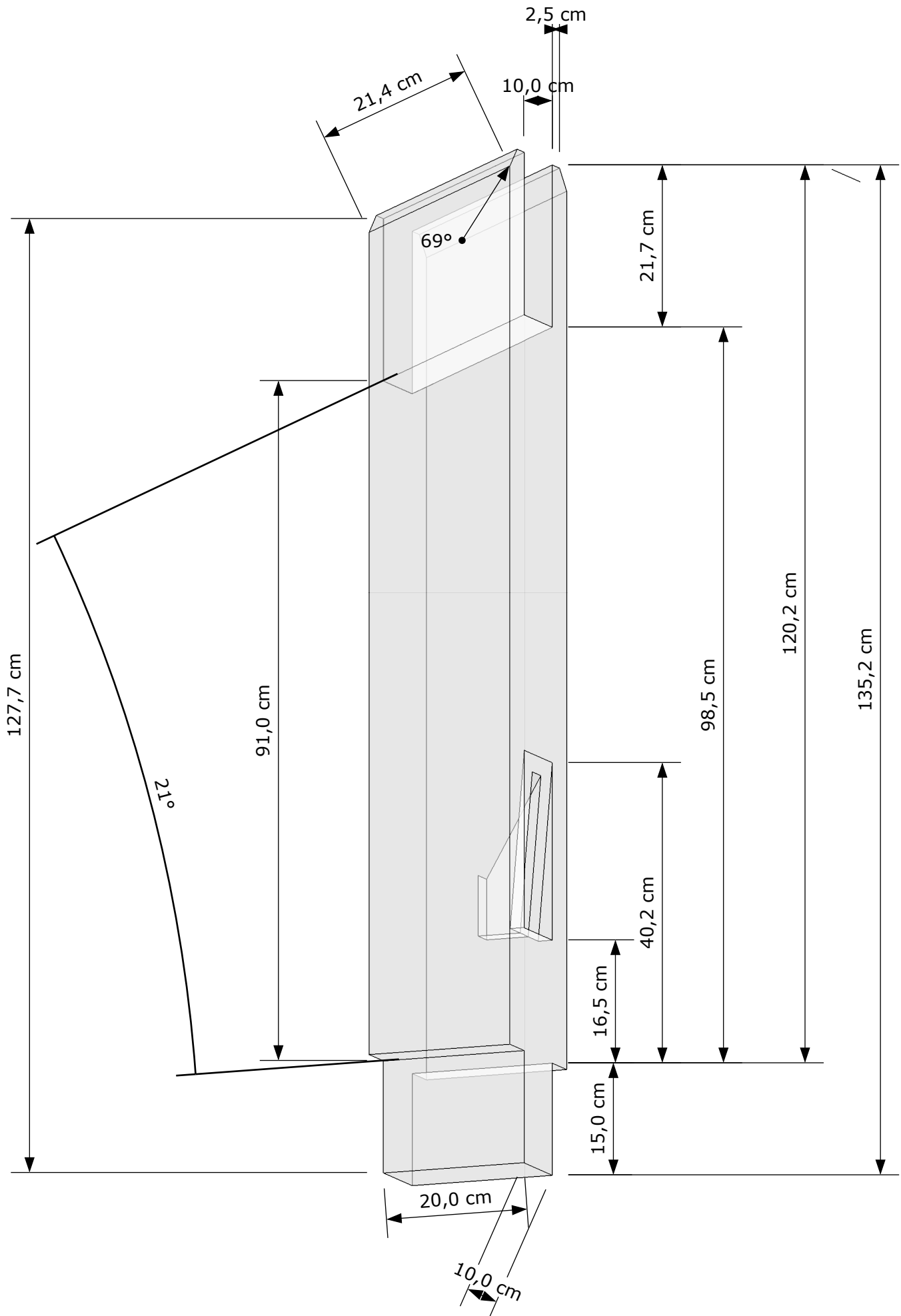
Ferme détail sud



Ferme détail Nord

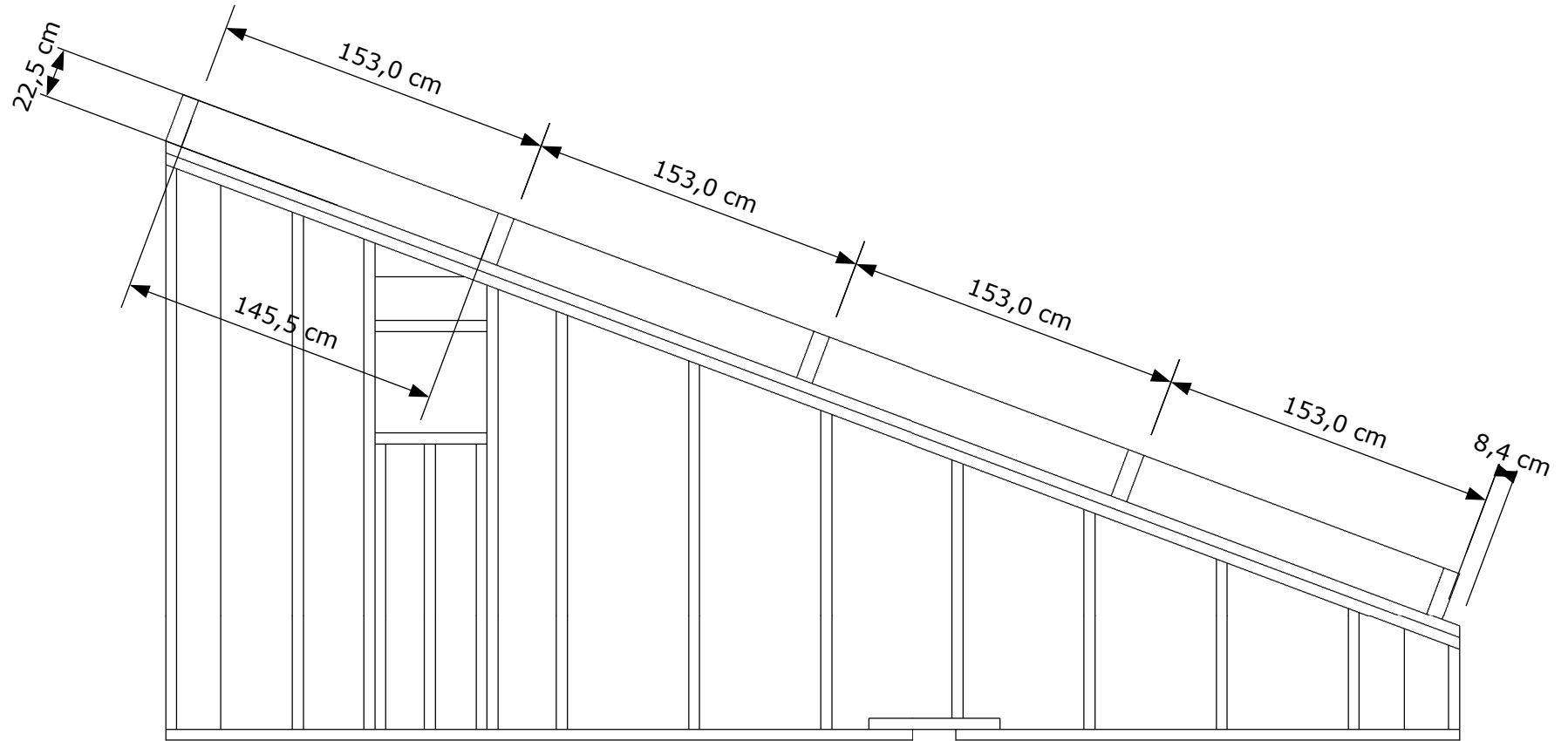


Poinçon

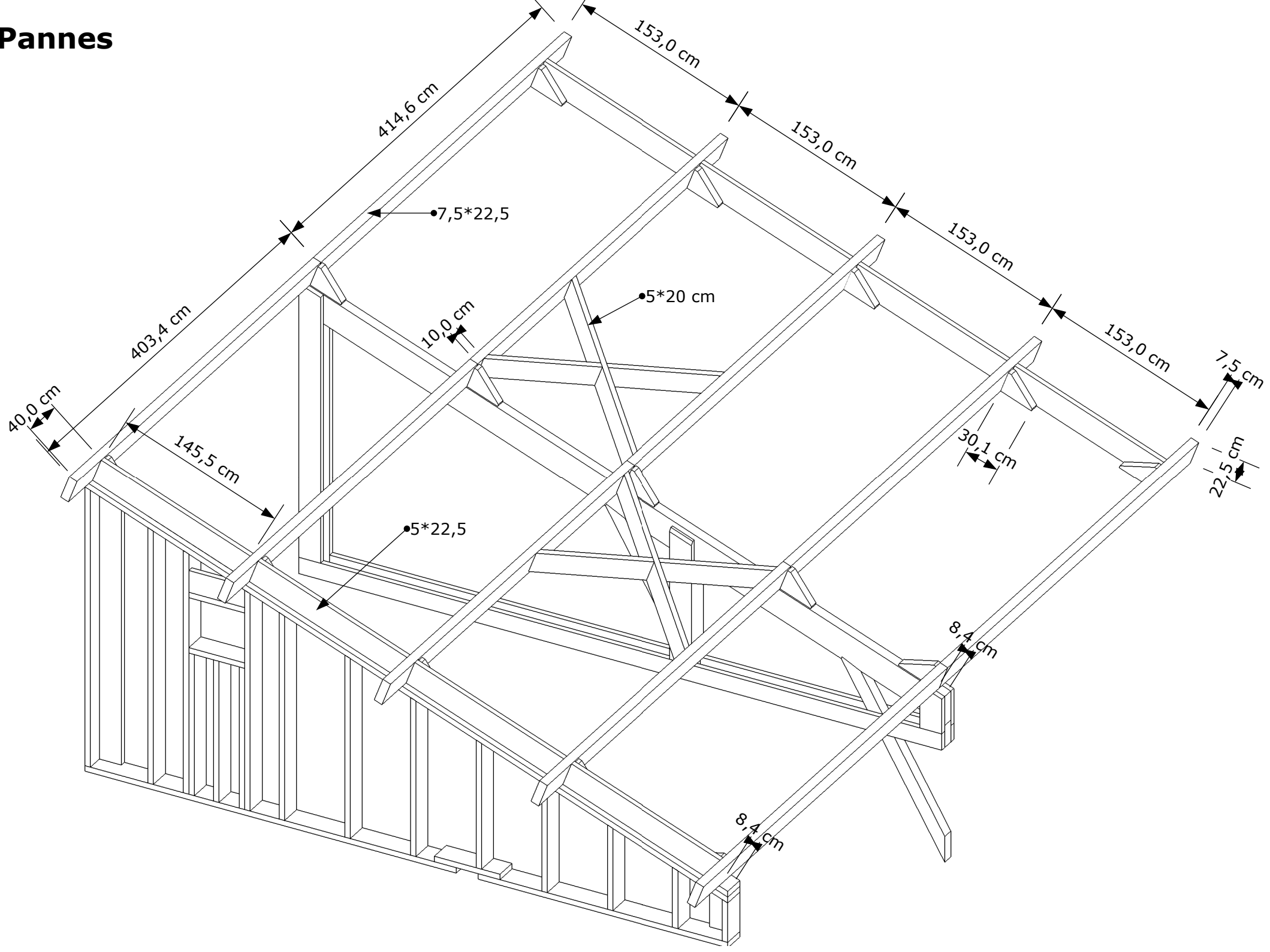


Pannes implantation

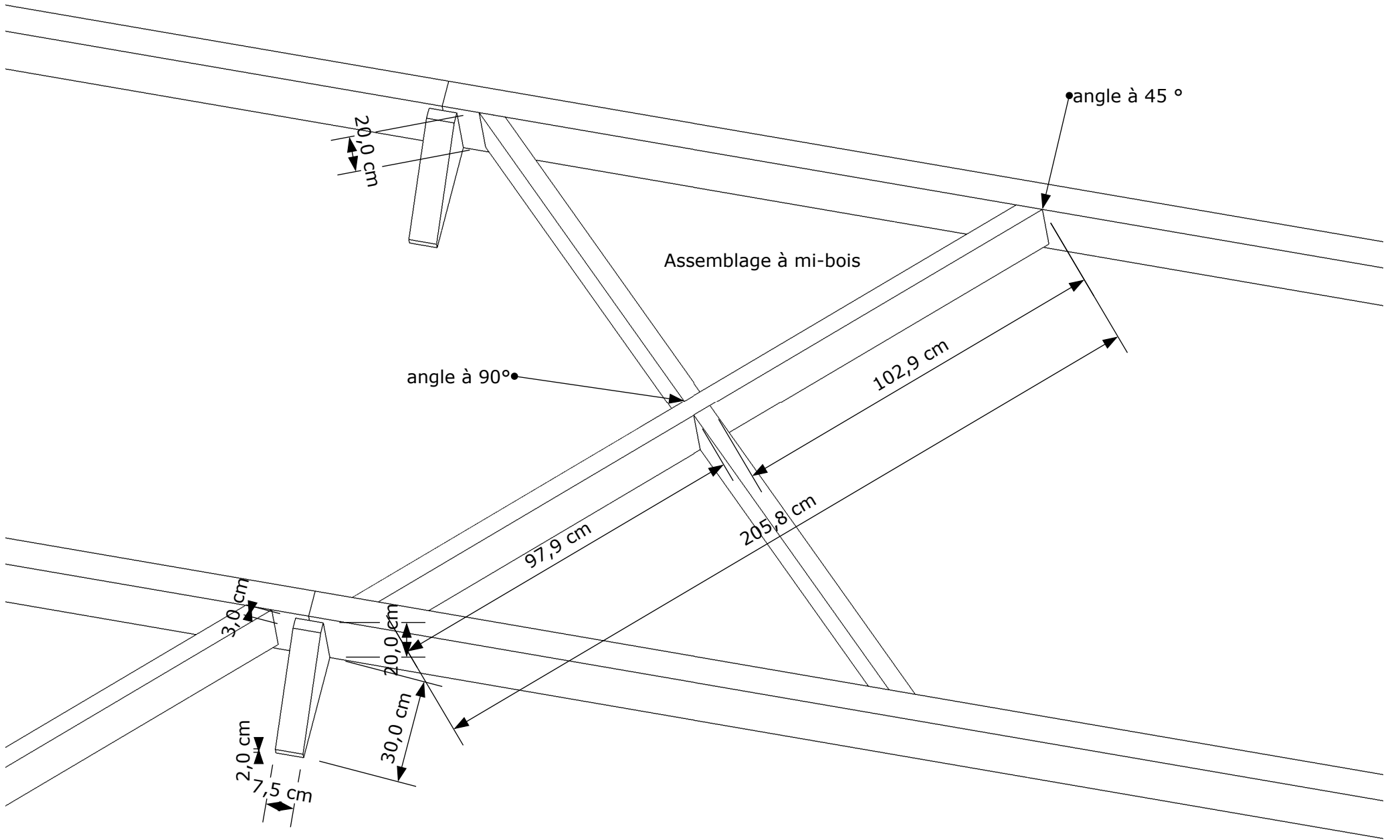
1cm = 30cm



Pannes

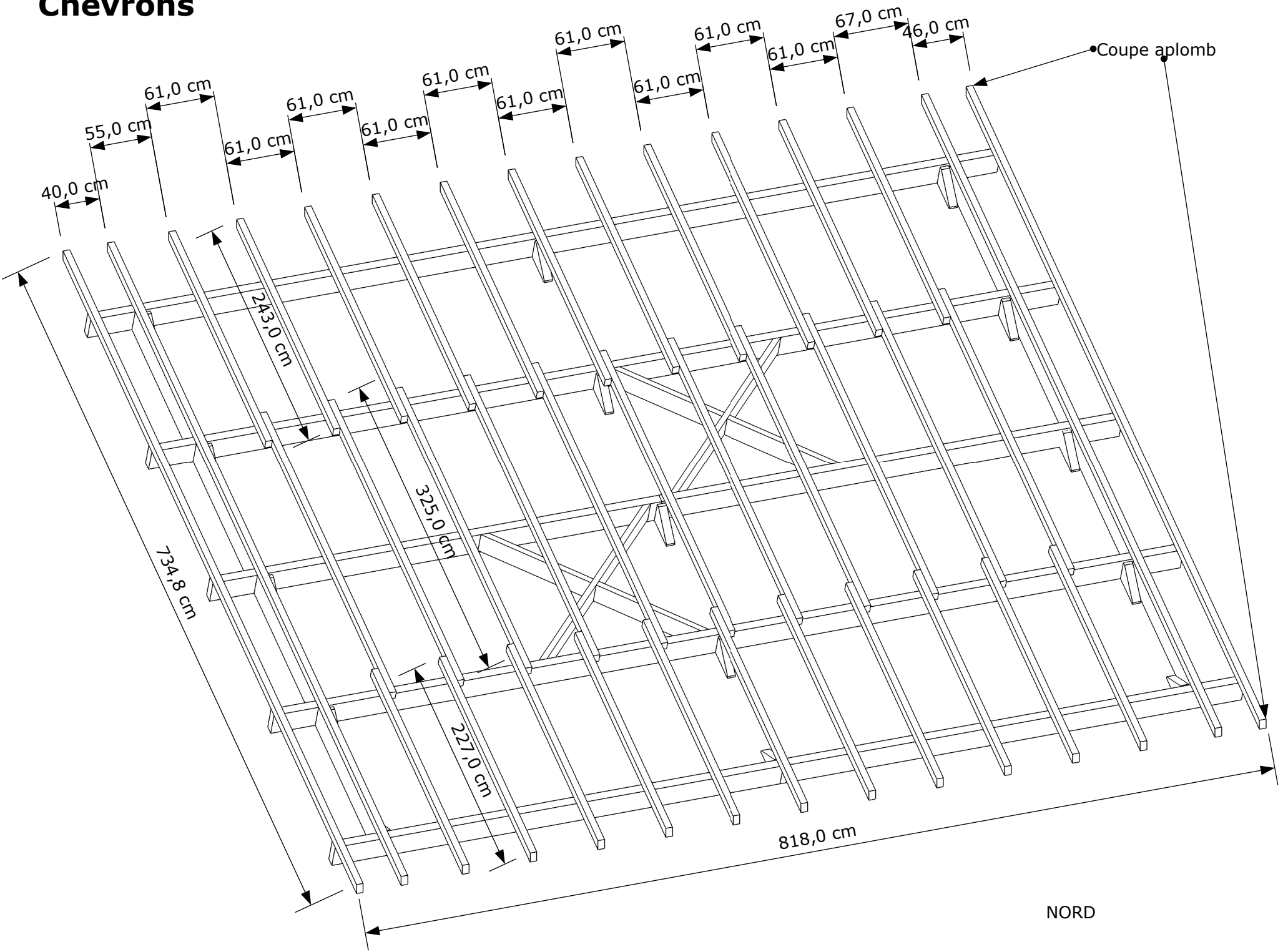


Croix Saint André et Gnoles



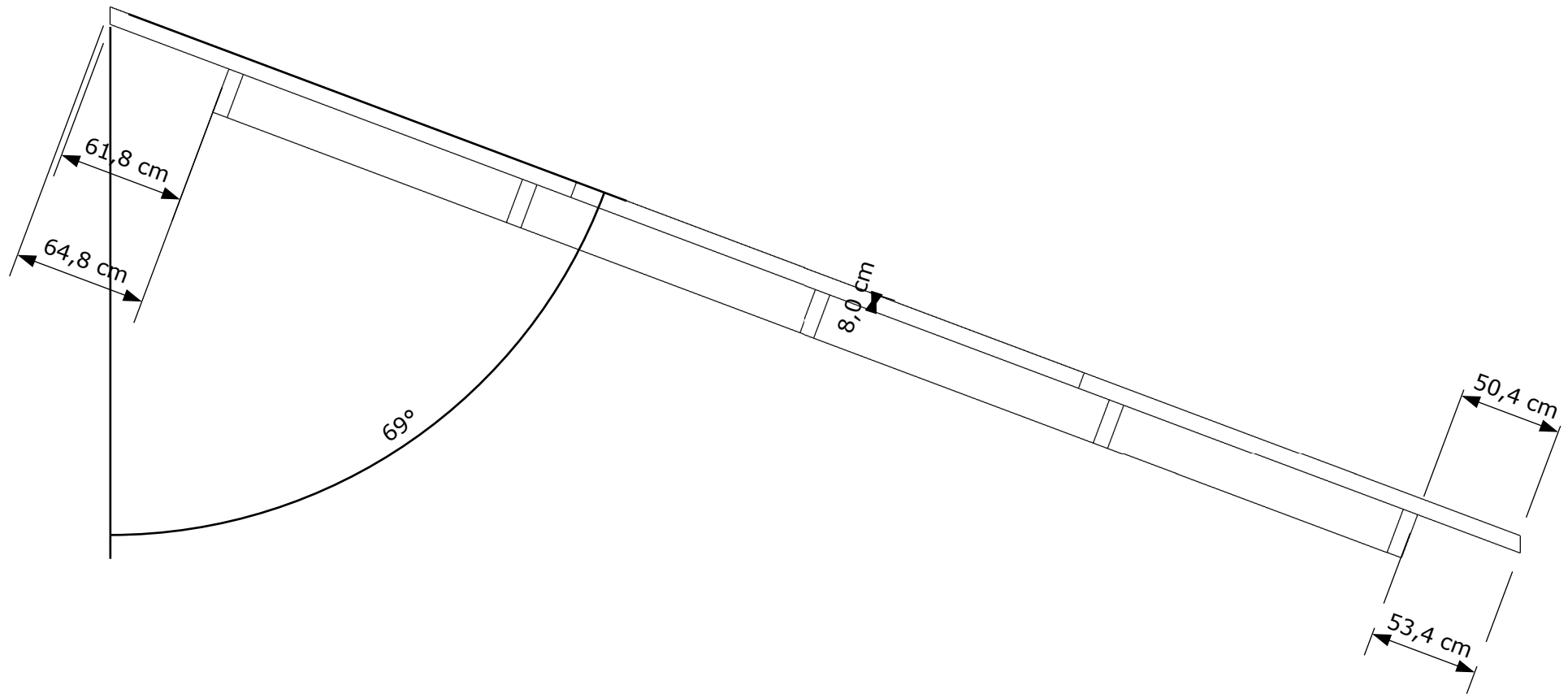
Chevrons

SUD

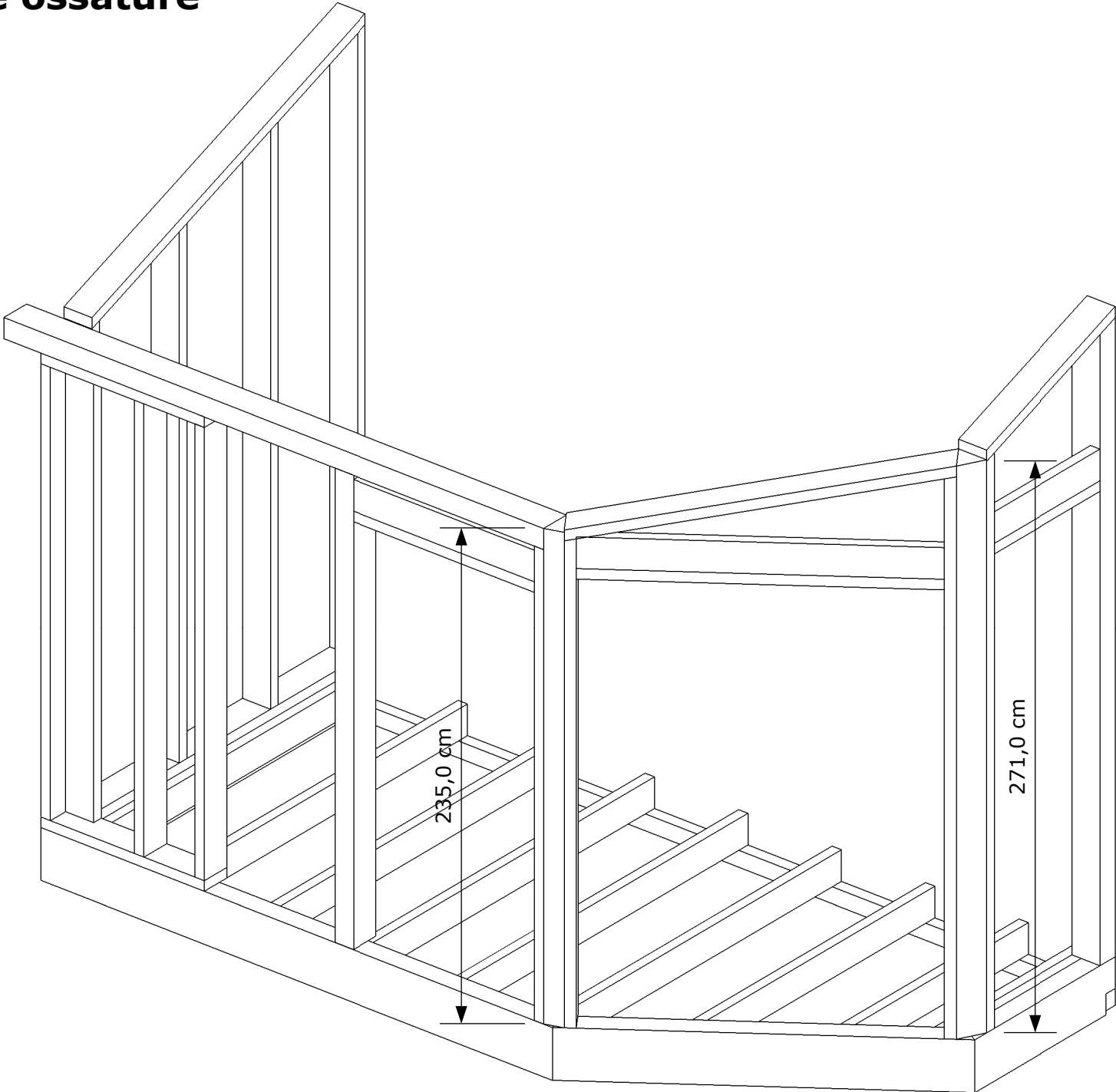


Chevrons 2

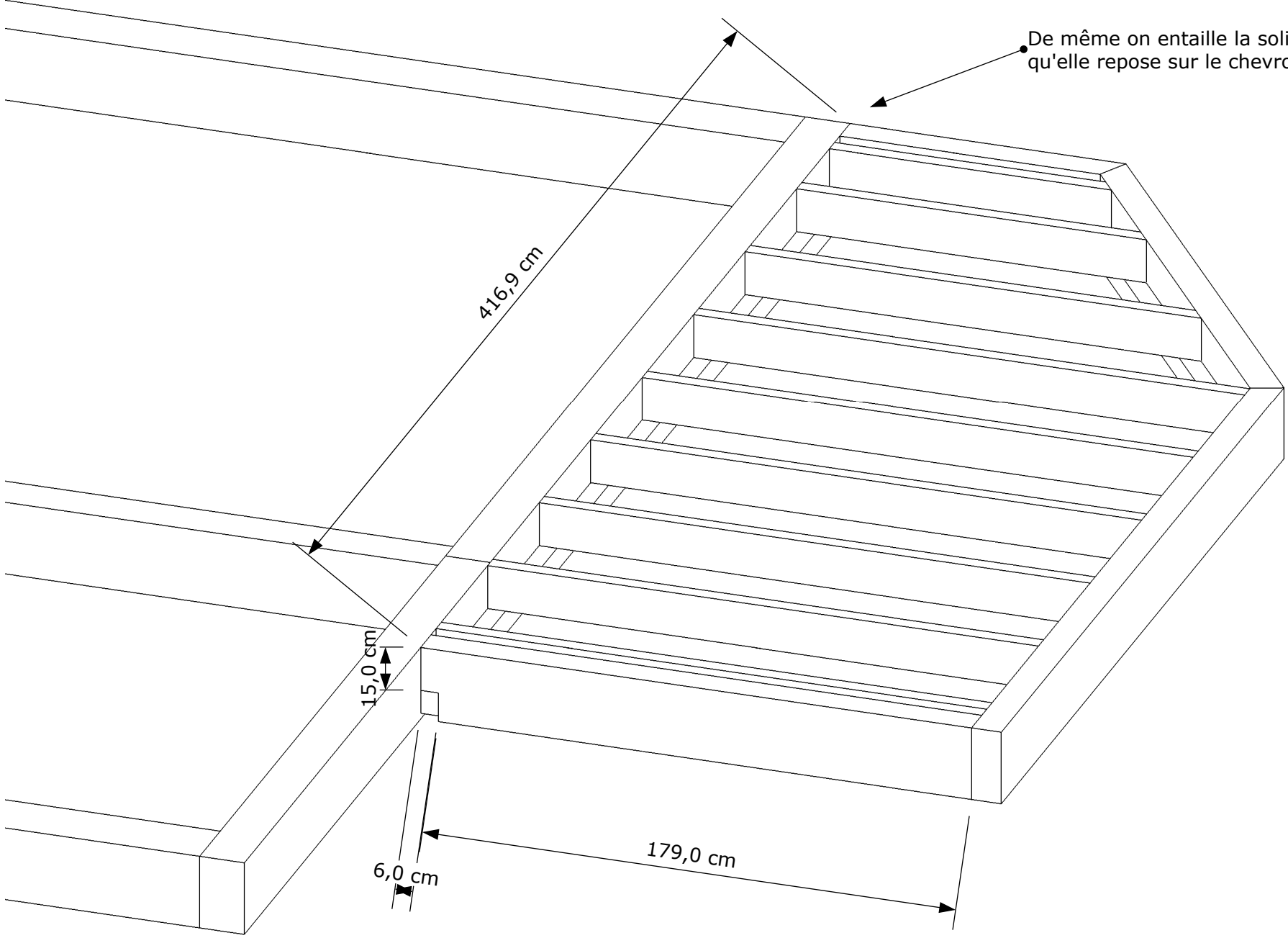
1cm = 30cm



Veranda montage ossature



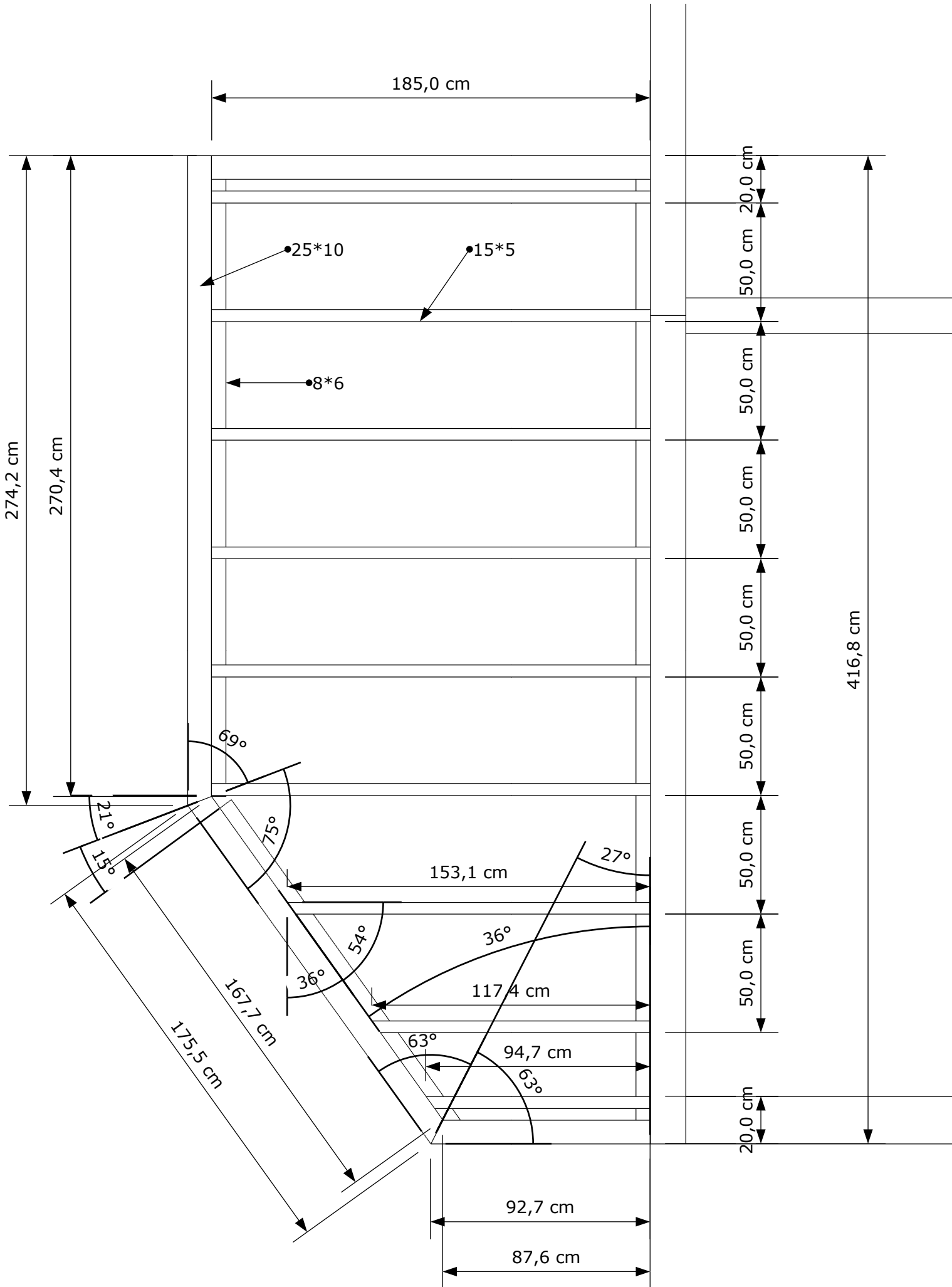
Détail solive veranda



De même on entaille la solive pour qu'elle repose sur le chevron

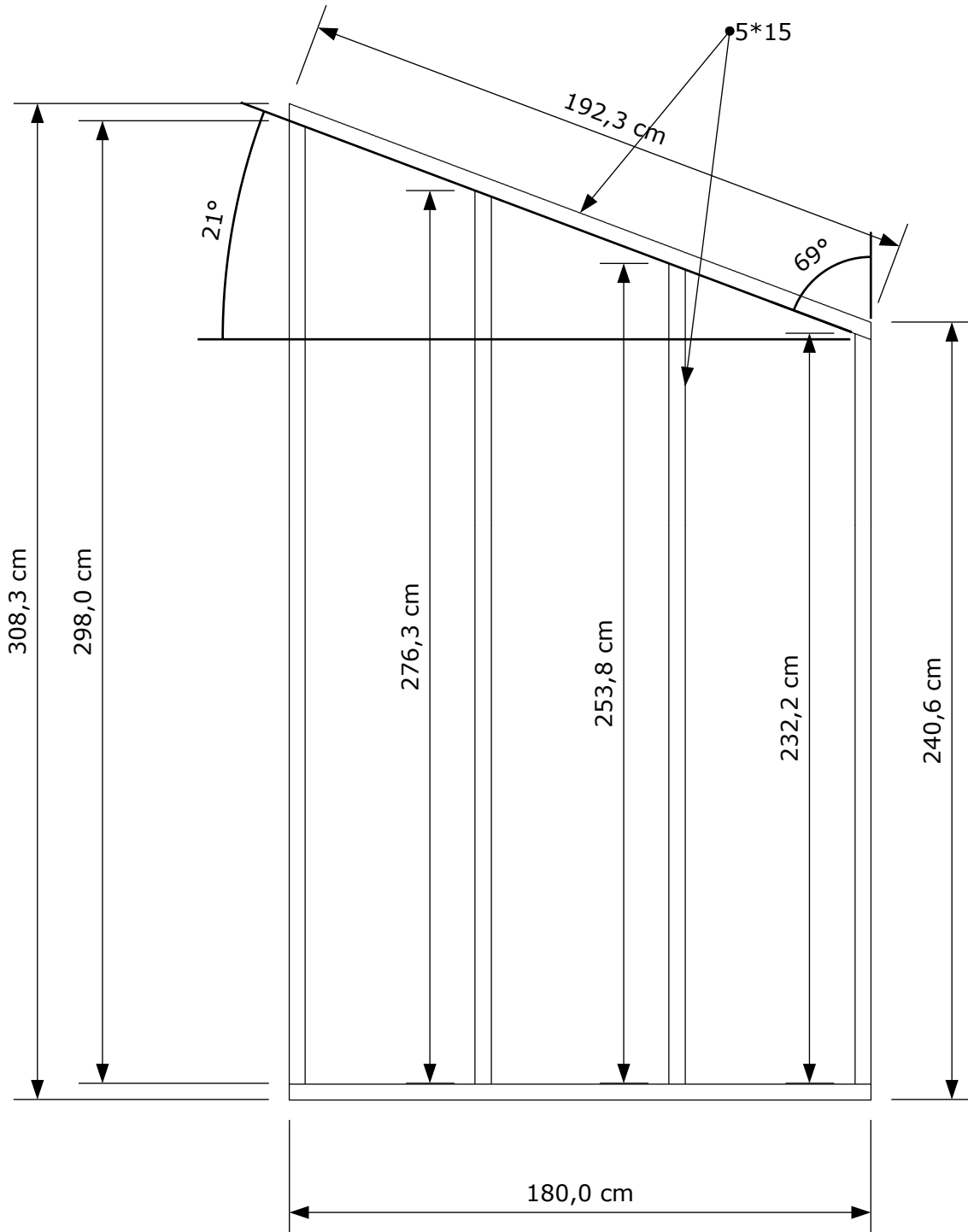
Solveage Veranda

1cm = 20cm



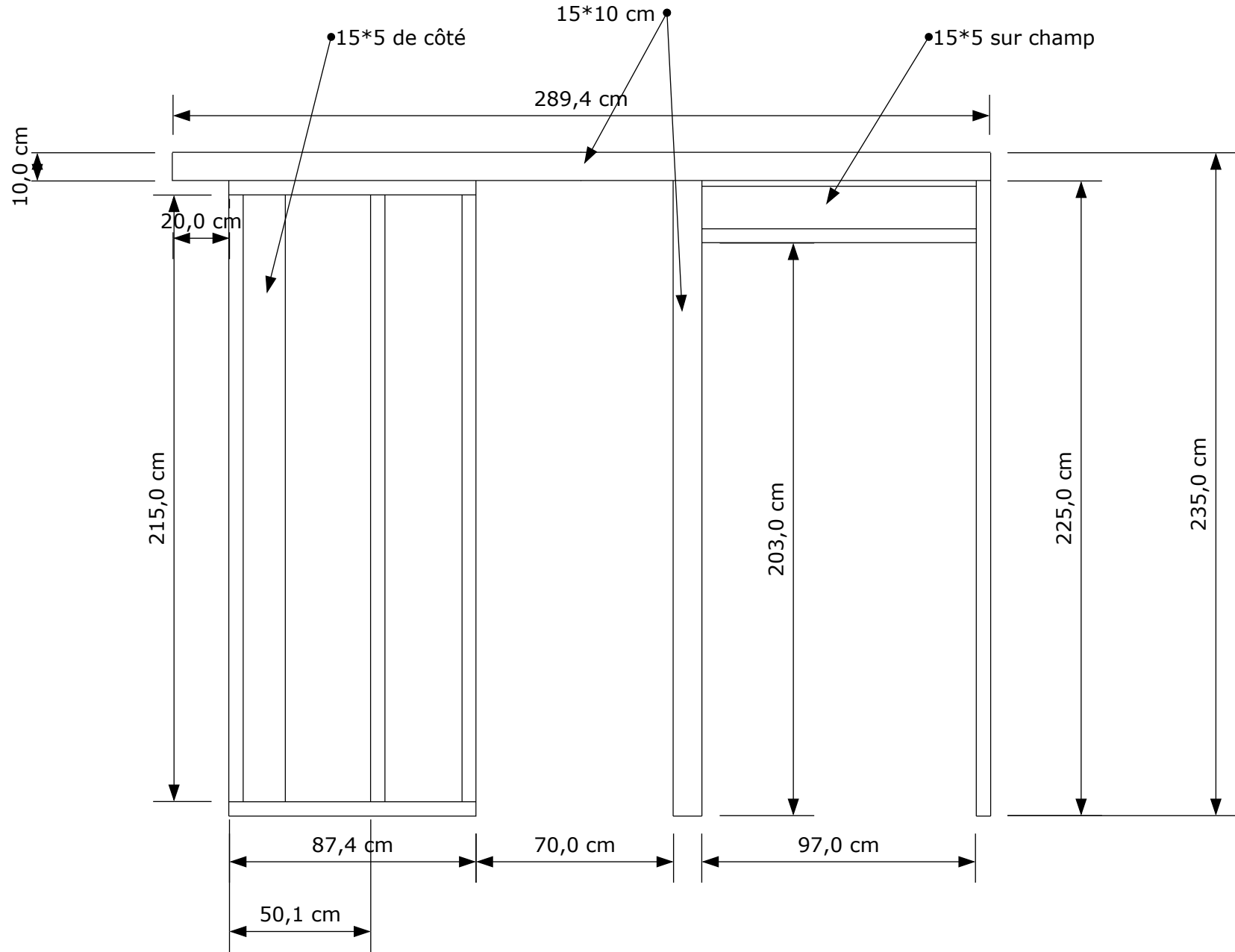
Veranda ossature Nord

1cm = 20cm



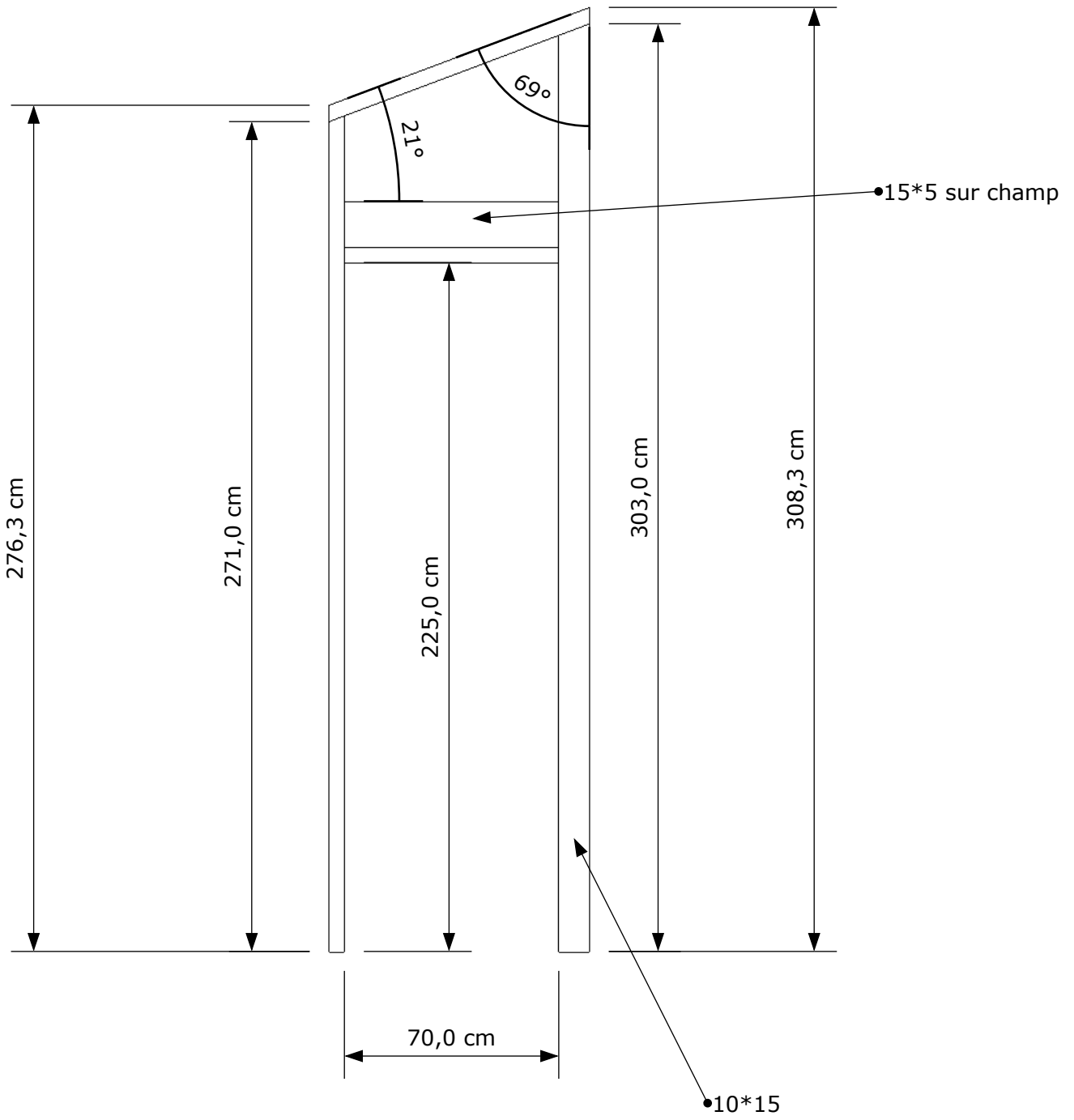
Veranda ossature Ouest

1cm = 20cm



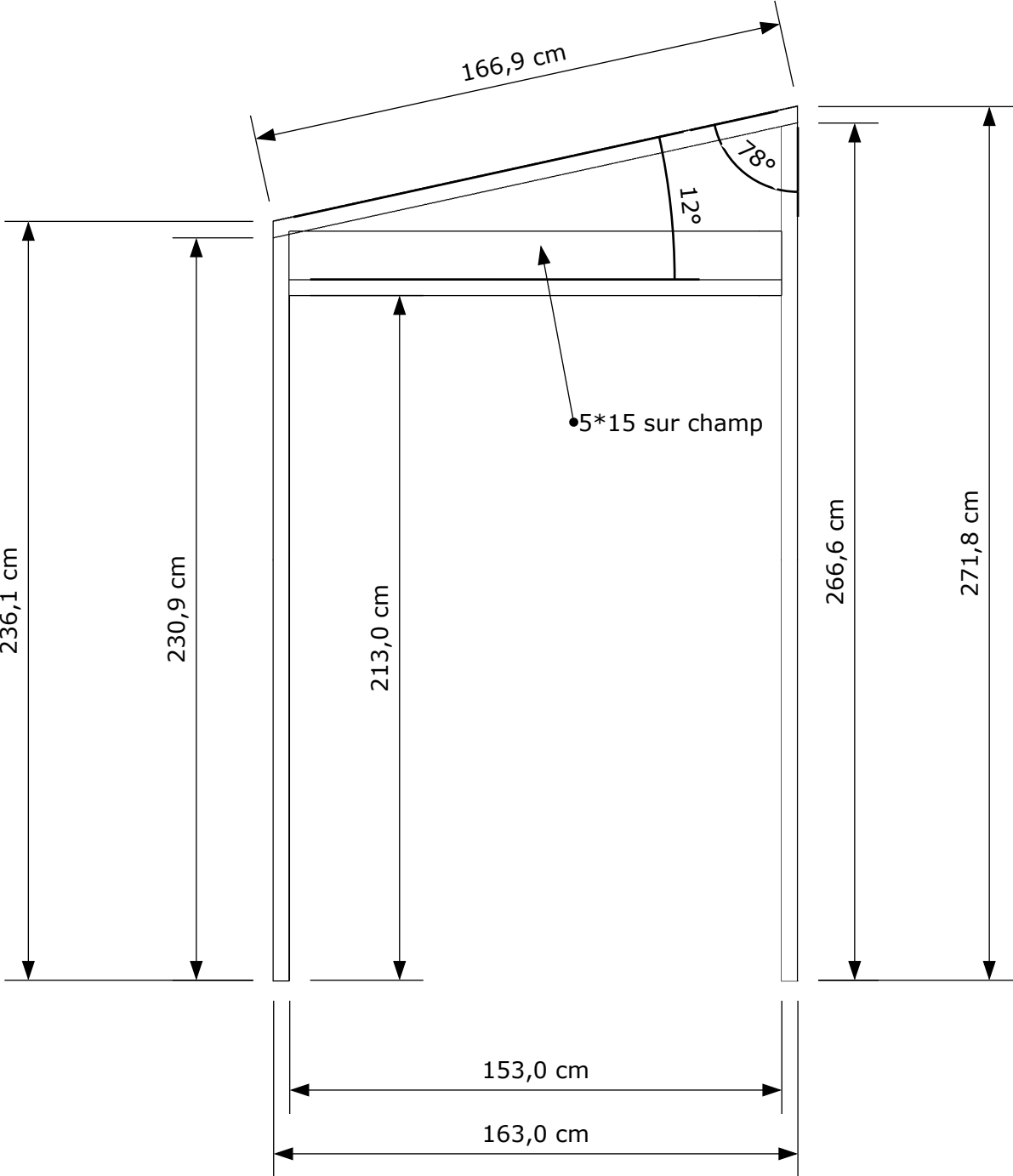
Veranda ossature sud

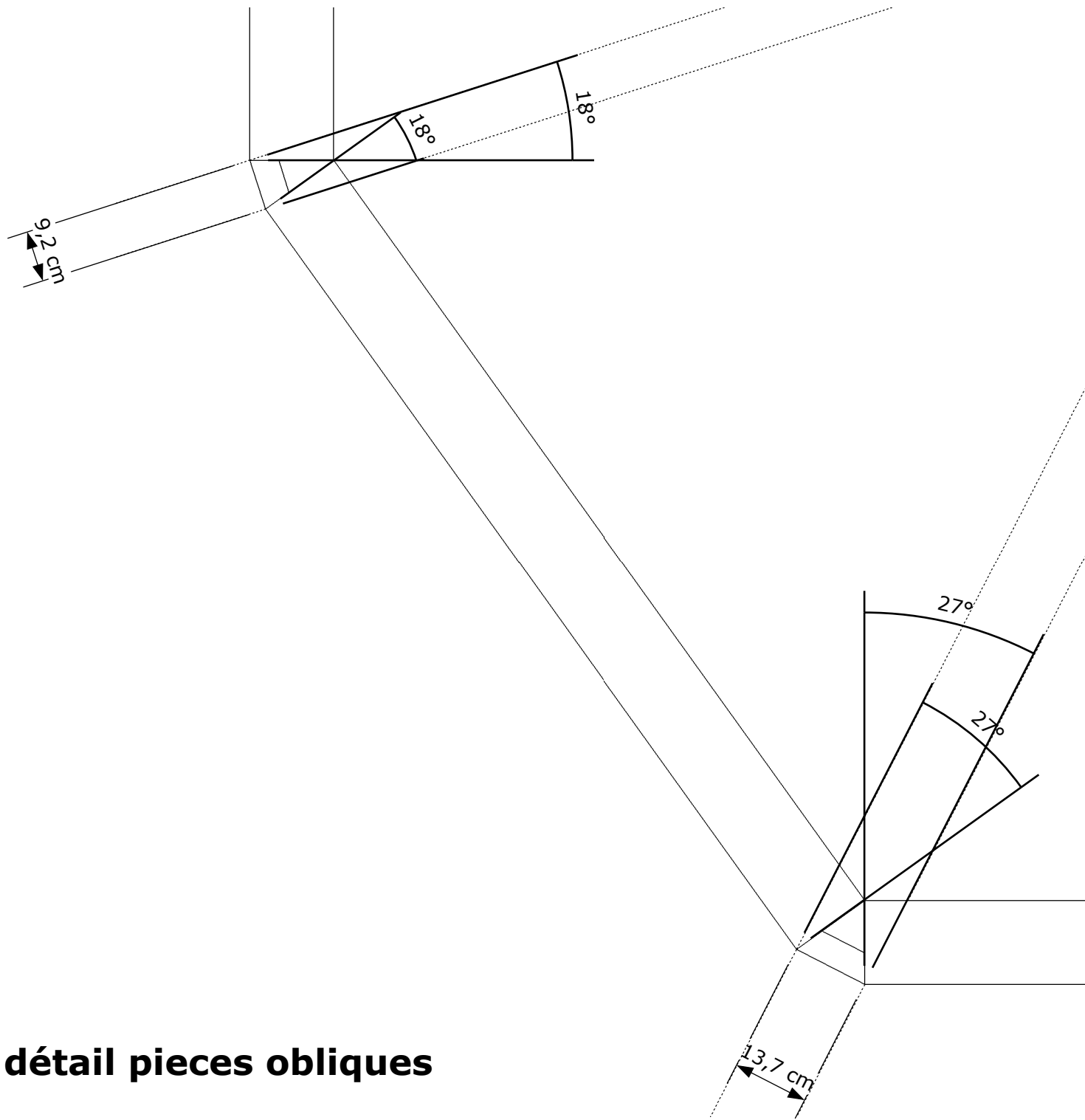
1cm = 20cm



Veranda ossature Sud Ouest

1cm = 20cm





1 cm = 10 cm

Veranda détail pieces obliques

Chevrans veranda

