

Ferme - Vue générale

Nombre : 4

Jambe de force Nord

Pannes

Arbaletrier

15°

Pente

Entrait

Jambe de force Sud

Poteau Sud

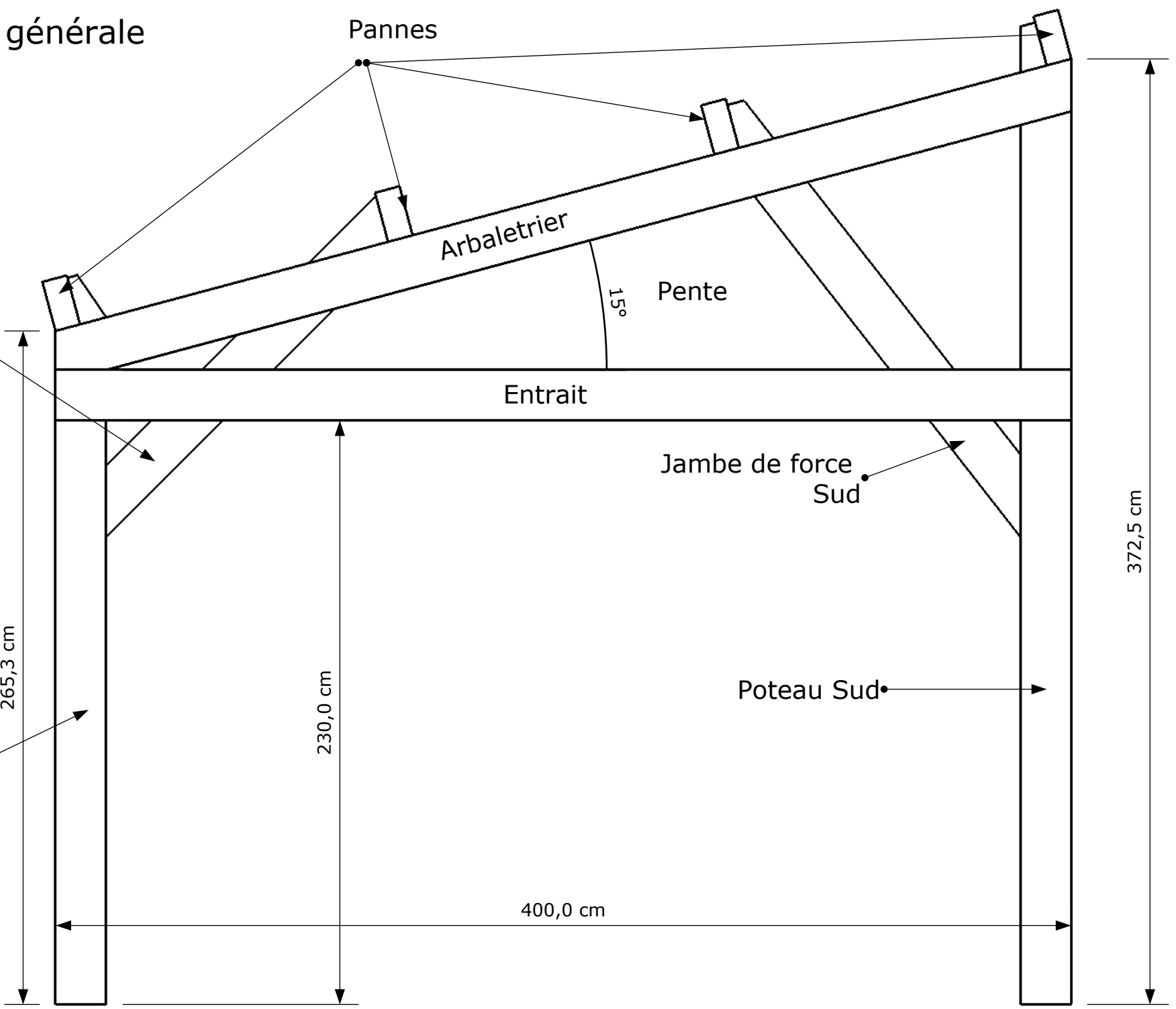
Poteau Nord

265,3 cm

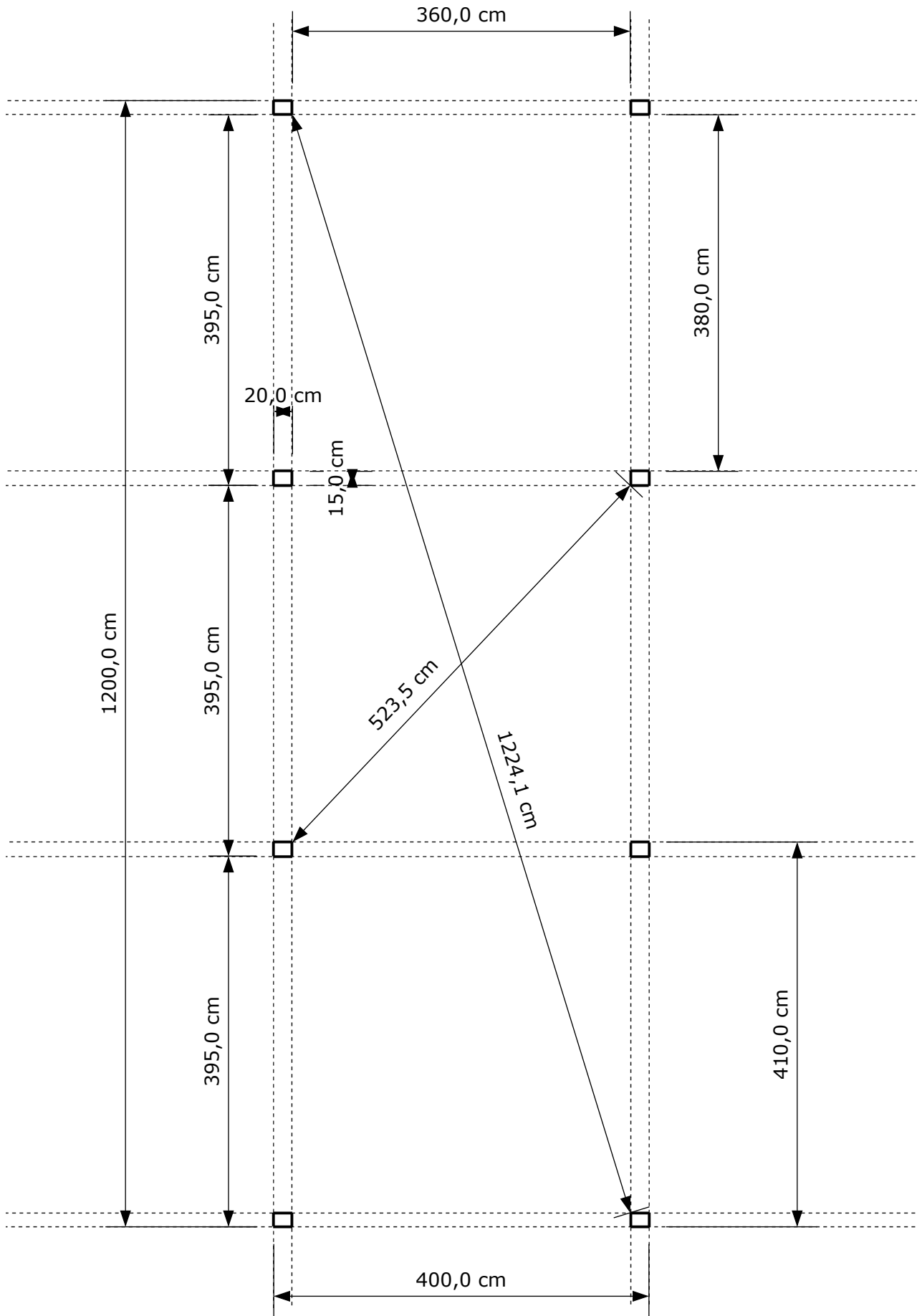
230,0 cm

400,0 cm

372,5 cm

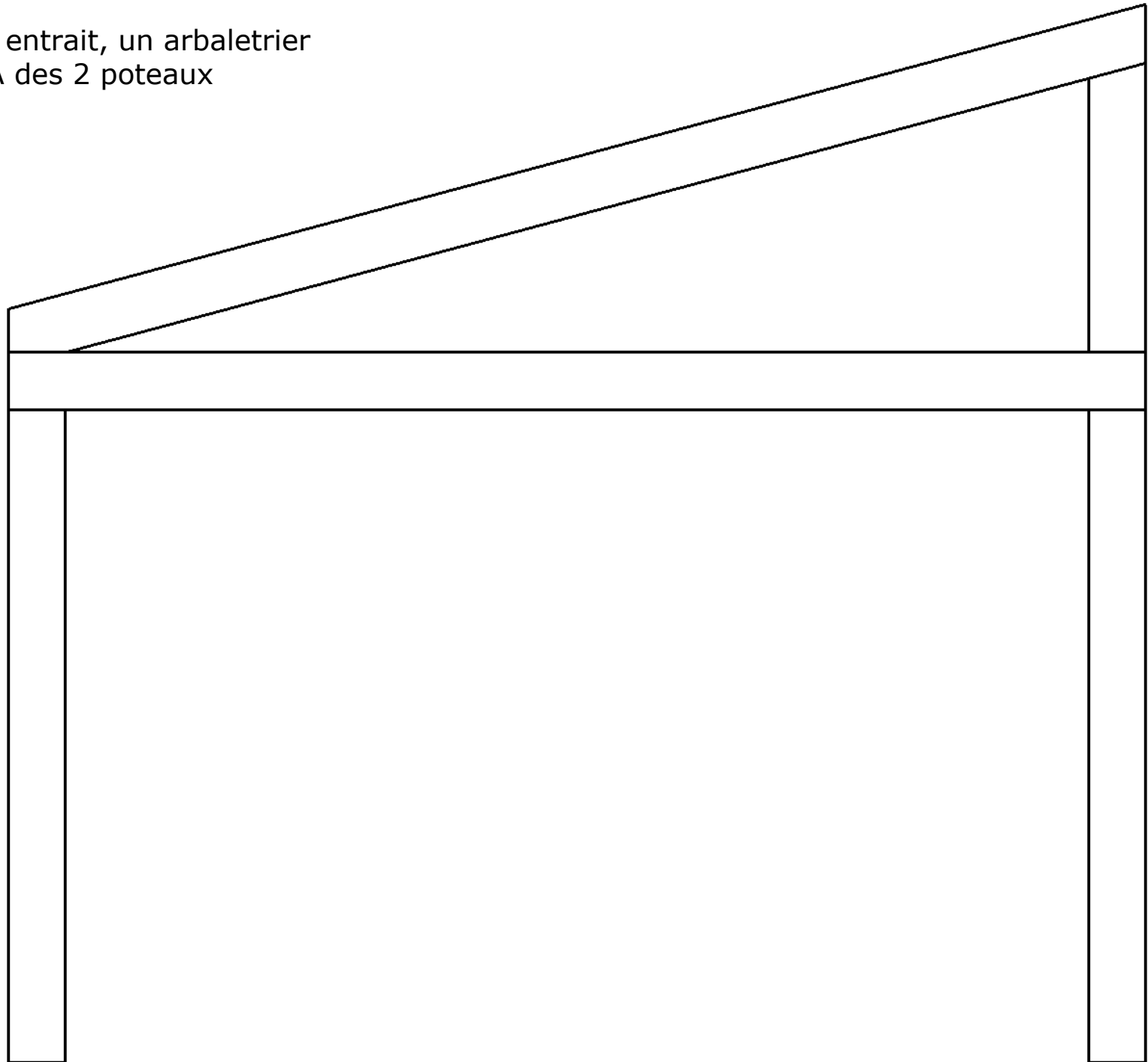


Implantation hangar sol - poteaux



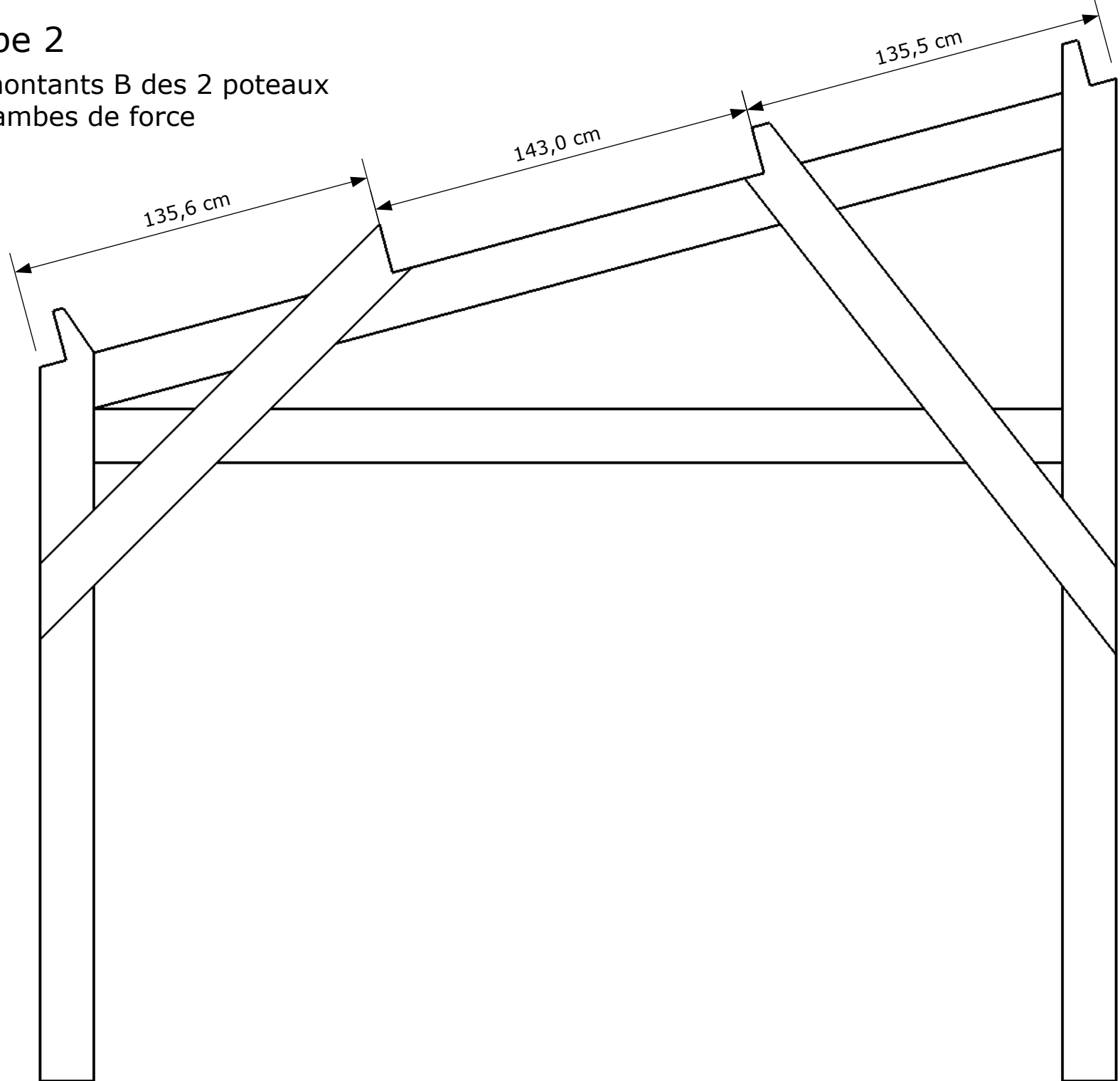
Montage - Etape 1

On positionne un entrain, un arbaletrier
et les montants A des 2 poteaux



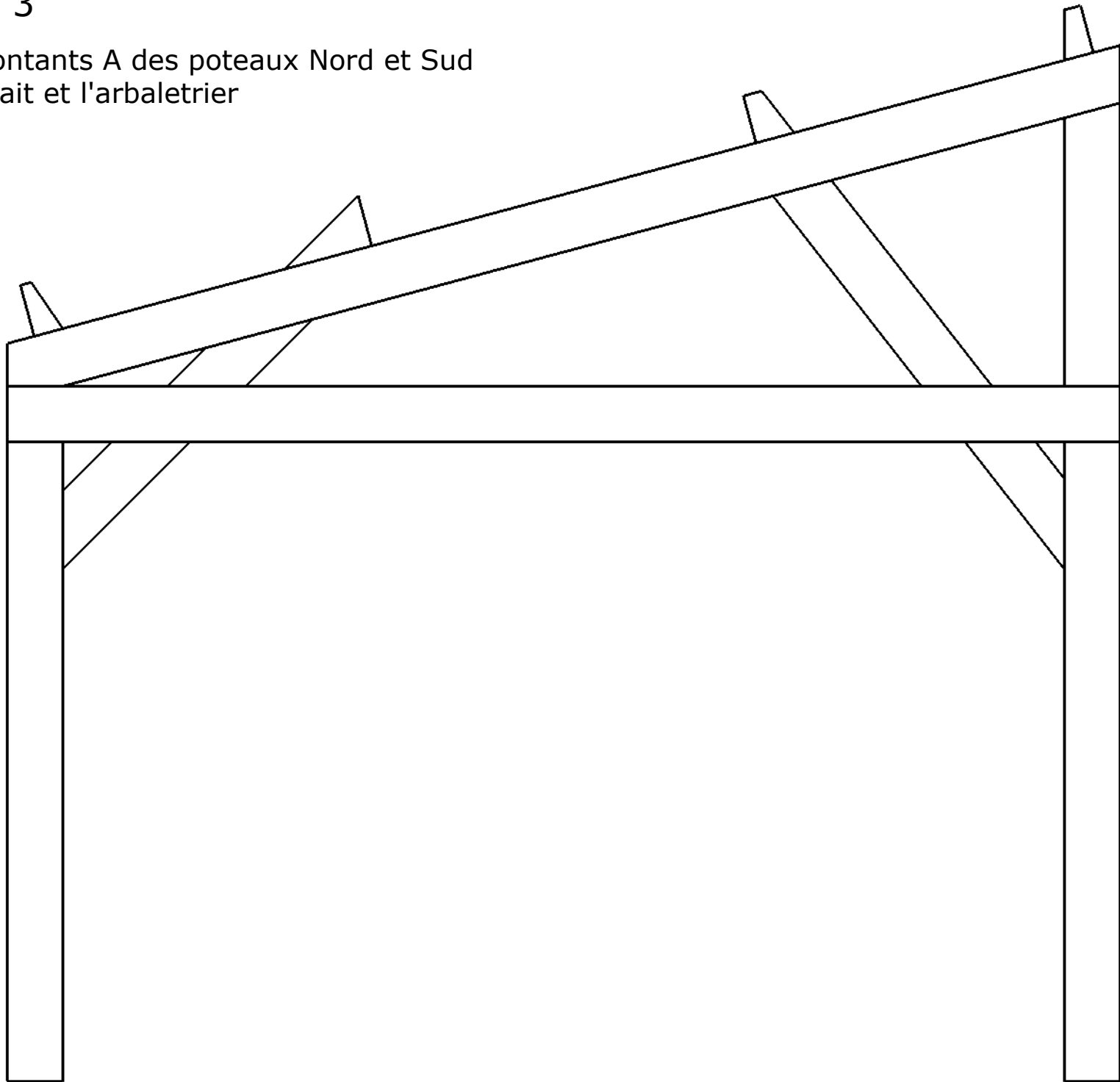
Montage - Etape 2

On rajoute les montants B des 2 poteaux
ainsi que les 2 jambes de force



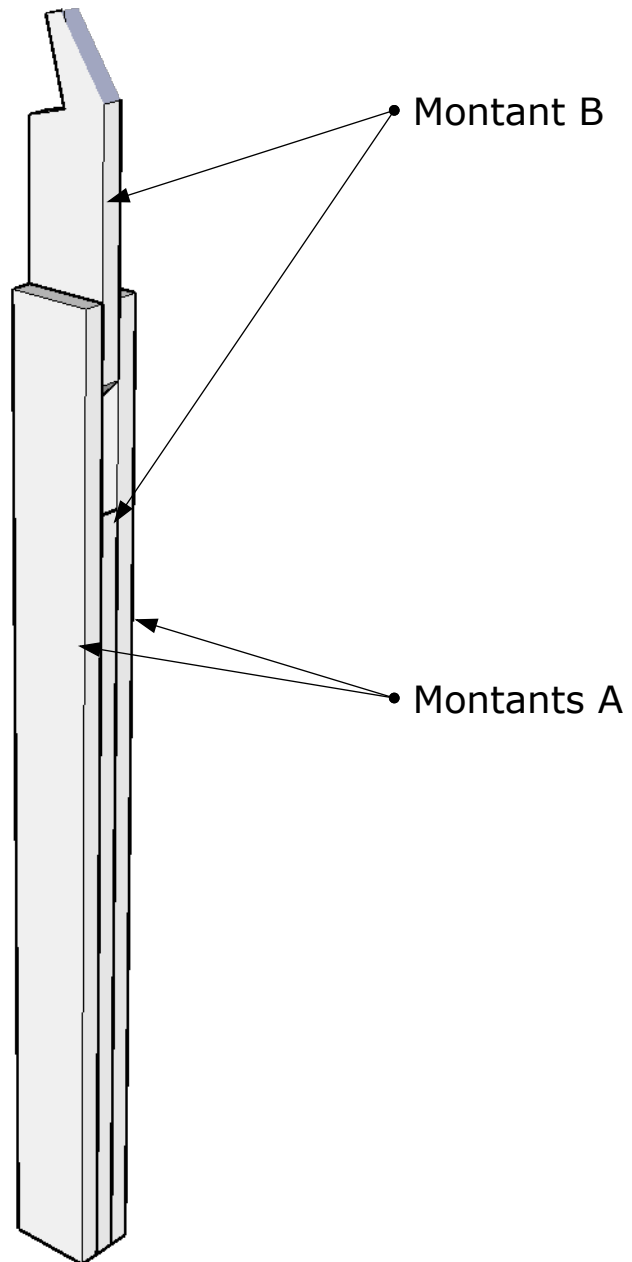
Montage - Etape 3

On rajoute les montants A des poteaux Nord et Sud
Le deuxième entrain et l'arbaletrier



Poteau Nord

Les montants A prennent les montants B en sandwich

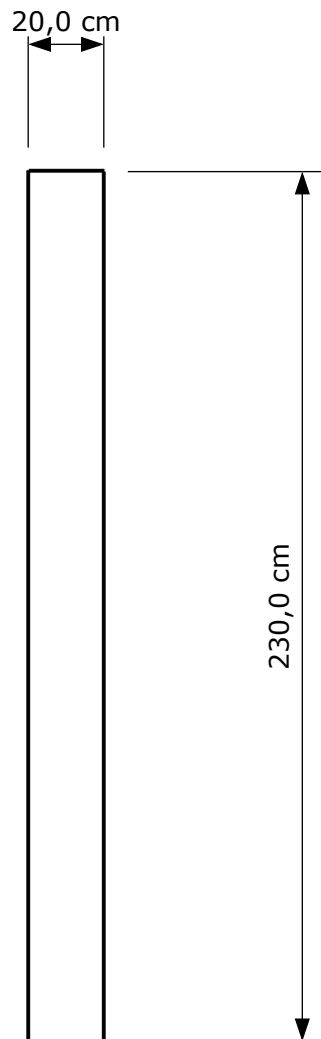


Poteau Nord - Montant A

Section : 20*5 cm

Longueur : 230 cm

Nombre : 8

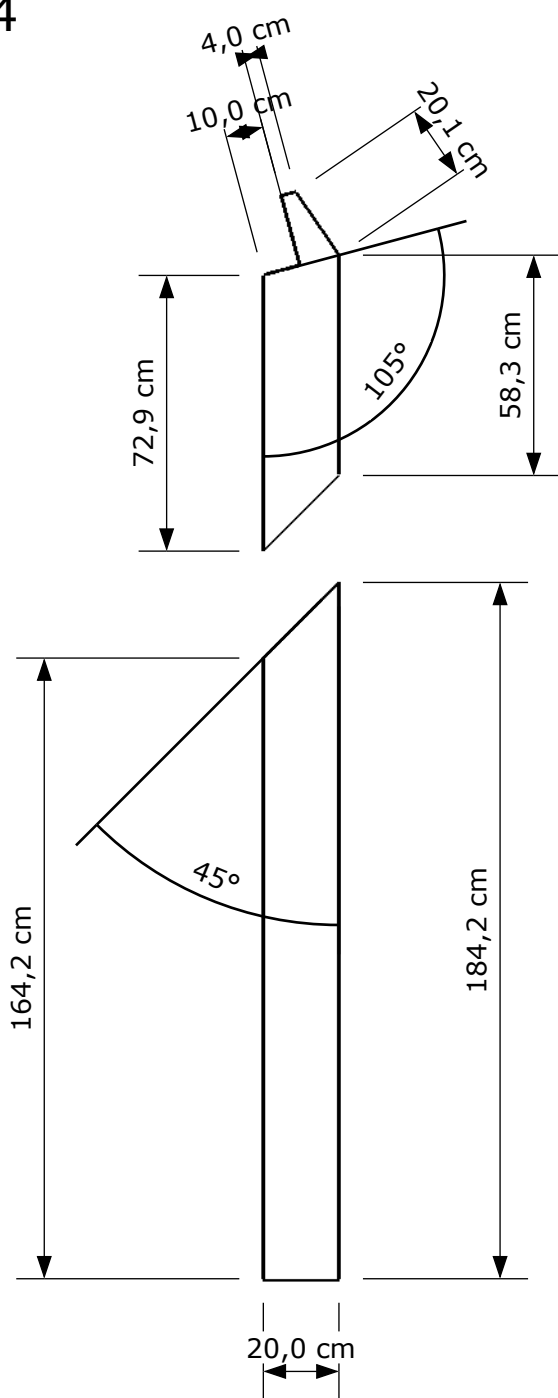


Poteau Nord : montants B

Section : 20*5 cm

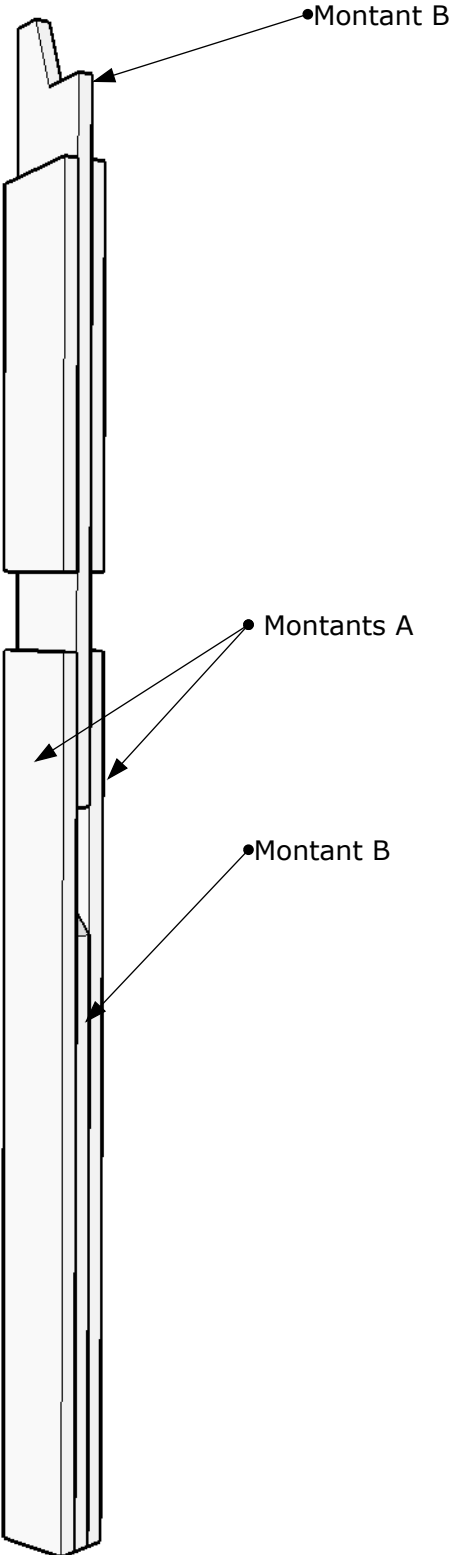
Longueur à prévoir : 260 cm

Nombre : 4



Poteau Sud

Pour chaque poteau, les montants A prennent les montants B en sandwich

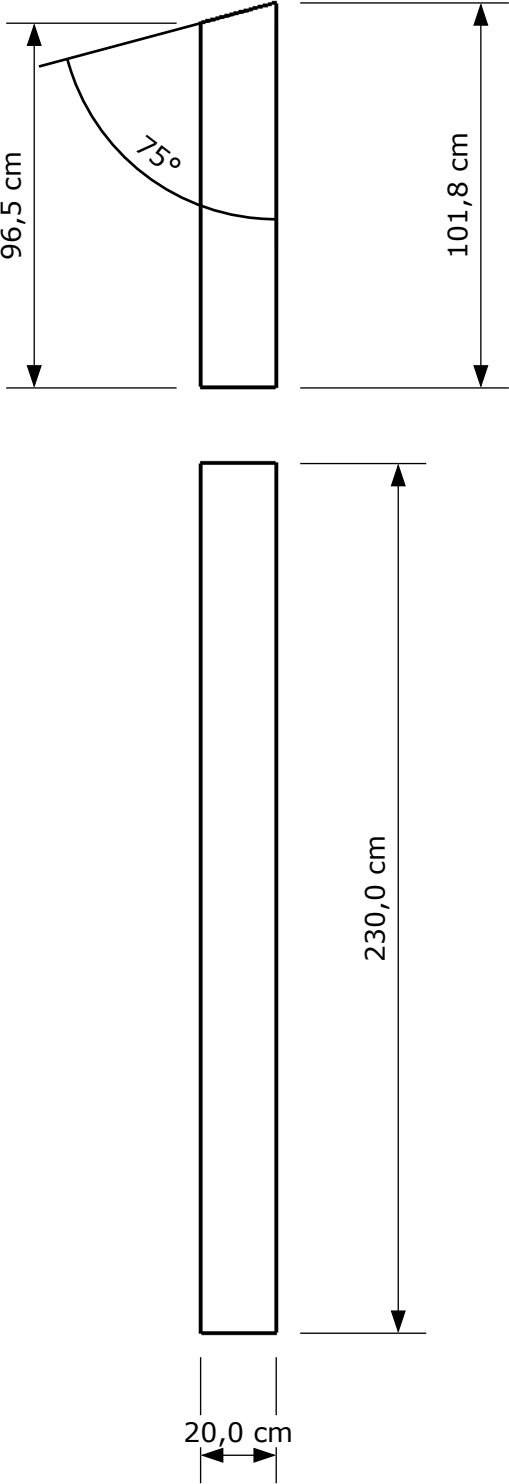


Poteau Sud - Montant A

Section : 20*5 cm

Longueur à prévoir : 340 cm

Nombre : 8

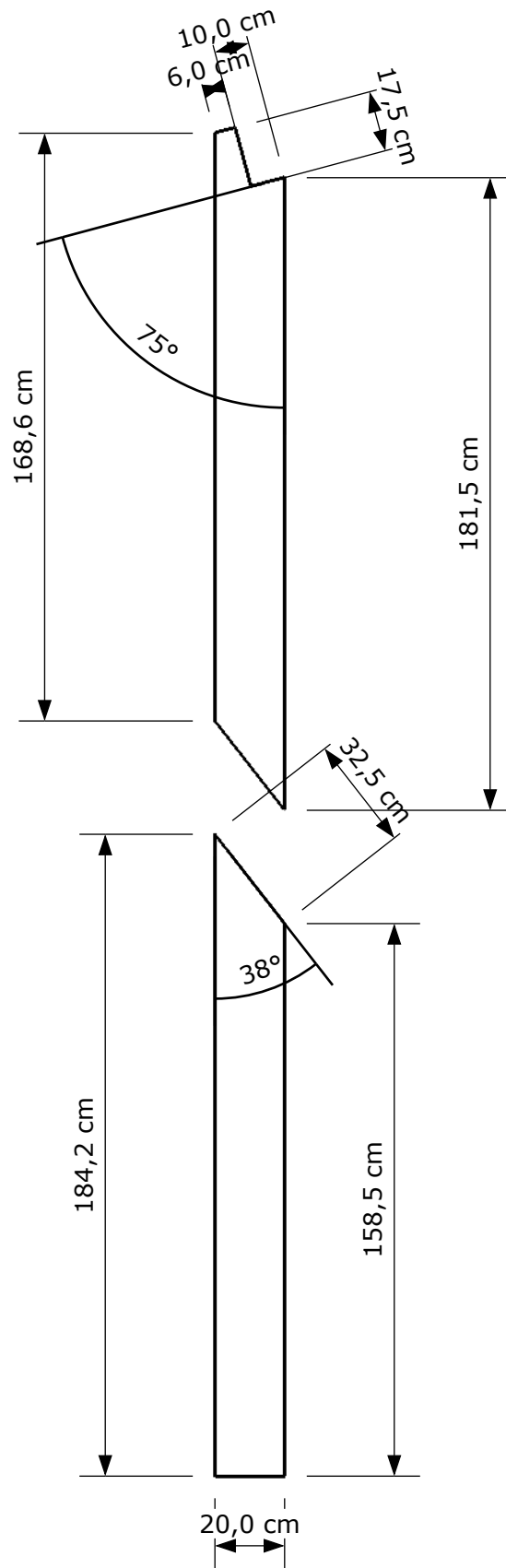


Poteau Sud - montants B

Section : 20*5 cm

Longueur à prévoir : 360 cm

Nombre : 4

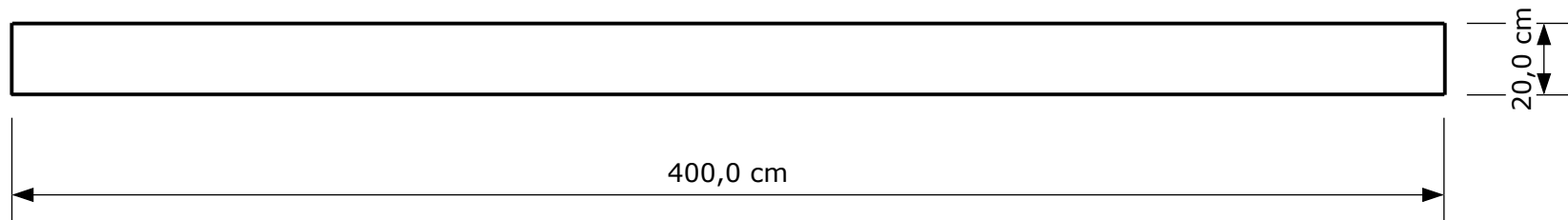


Entrails

Section : 20*5 cm

Longueur : 400 cm

Nombre : 8

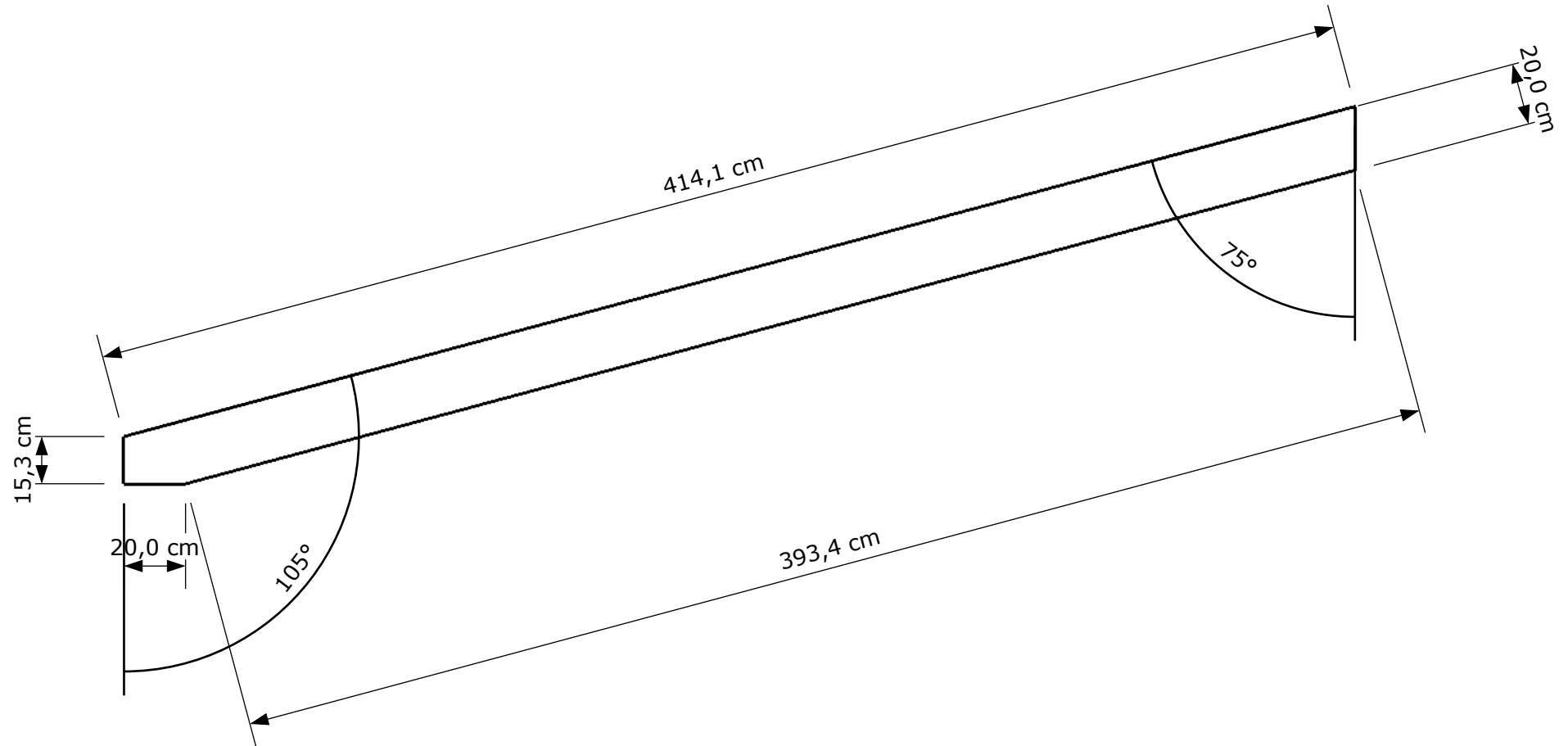


Arbaletriers

Section : 20*5 cm

Longueur à prévoir : 420 cm

Nombre : 8

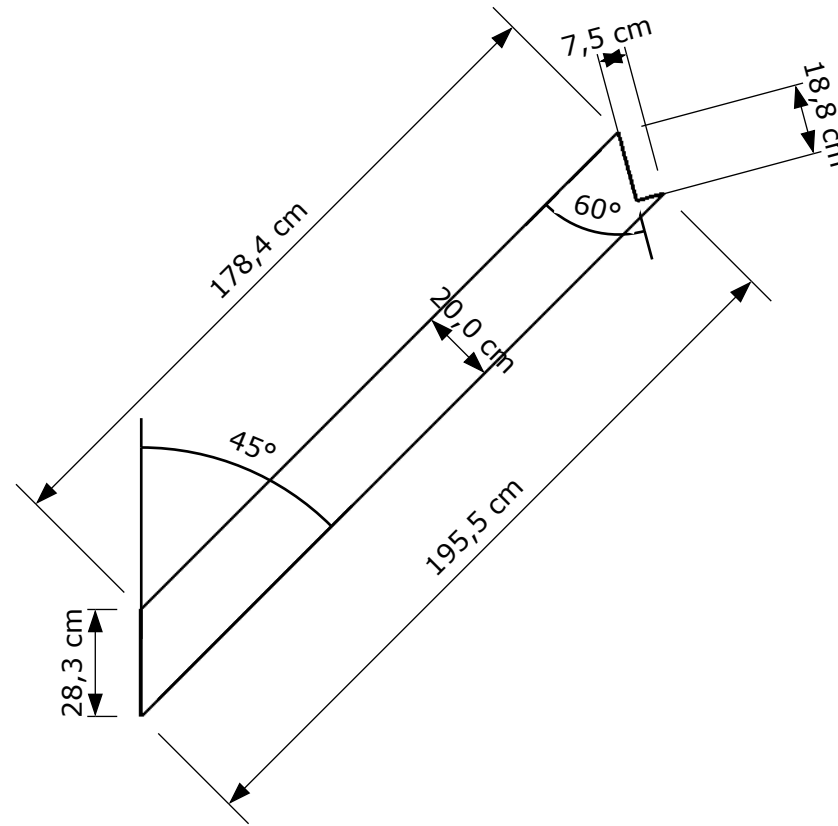


Jambe de force Nord

Section : 20*5 cm

Longueur à prévoir : 200 cm

Nombre : 4

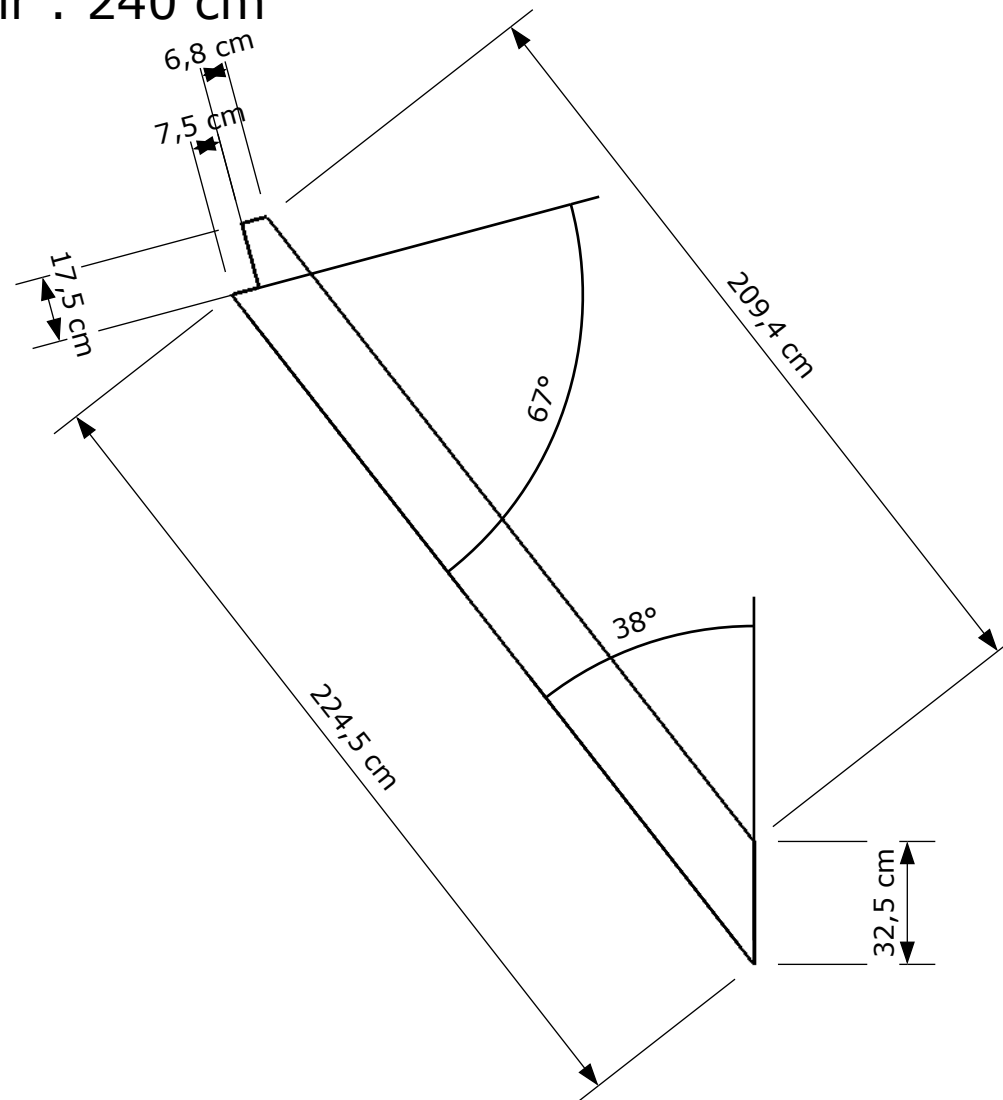


Jambe de force Sud

Section : 20*5 cm

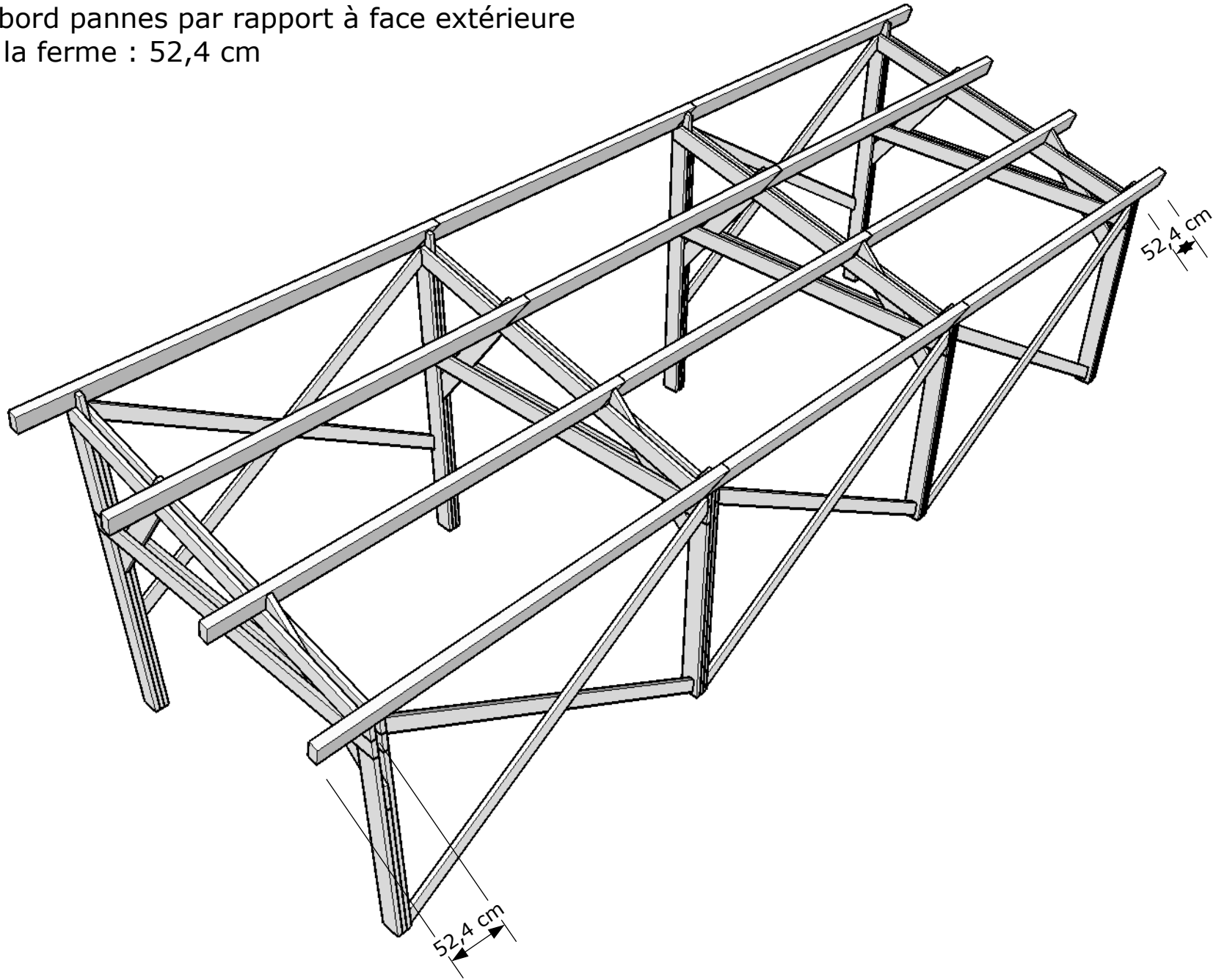
Longueur à prévoir : 240 cm

Nombre : 4



Pannes - Implantation

Débord pannes par rapport à face extérieure de la ferme : 52,4 cm

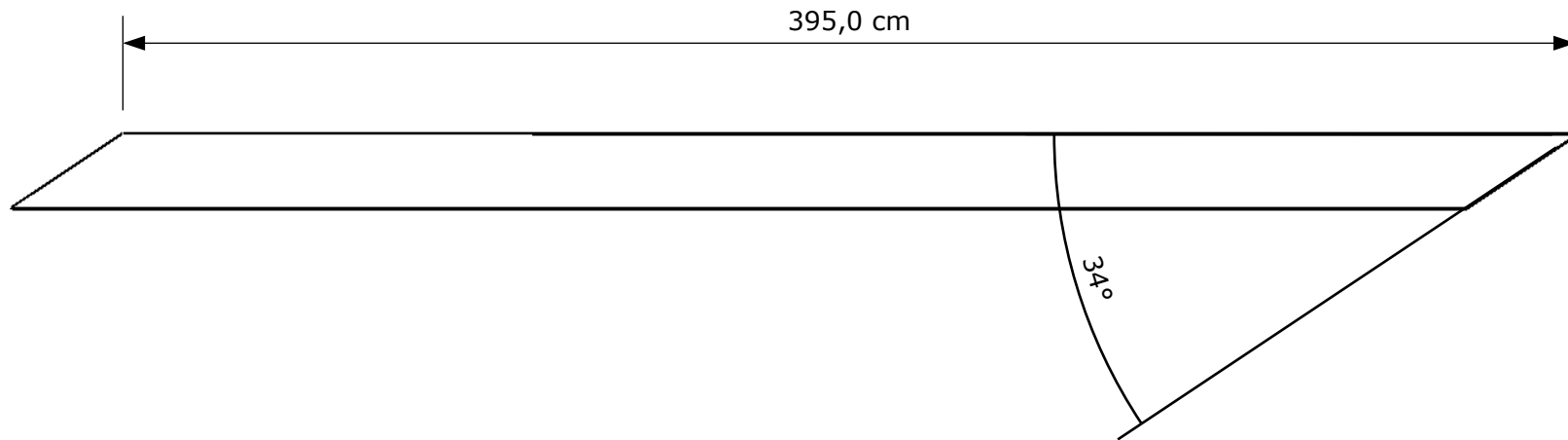


Pannes du milieu

Section : 20*10 cm

Longueur à prévoir : 425 cm

Nombre : 4

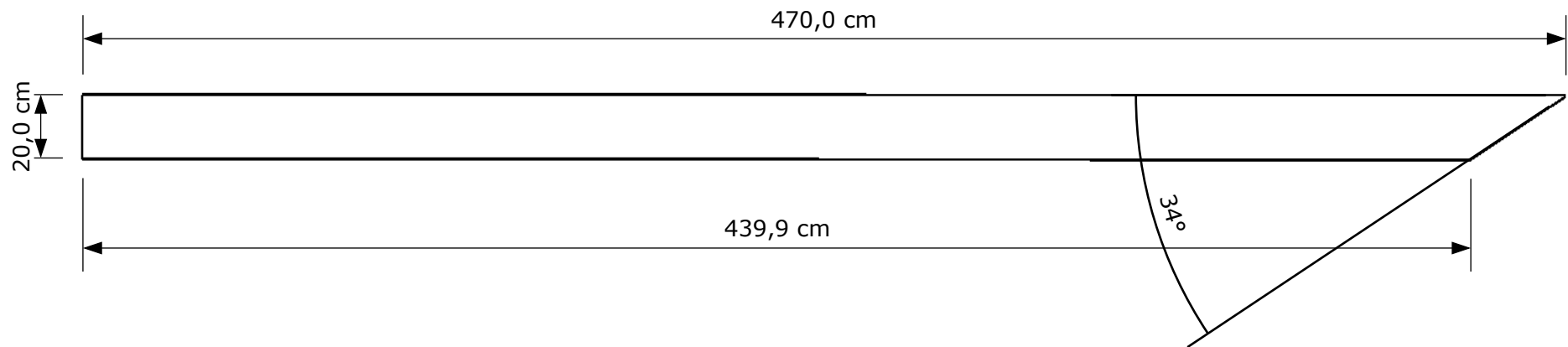


Pannes de bout

Section : 20*10 cm

Longueur a prévoir : 470 cm

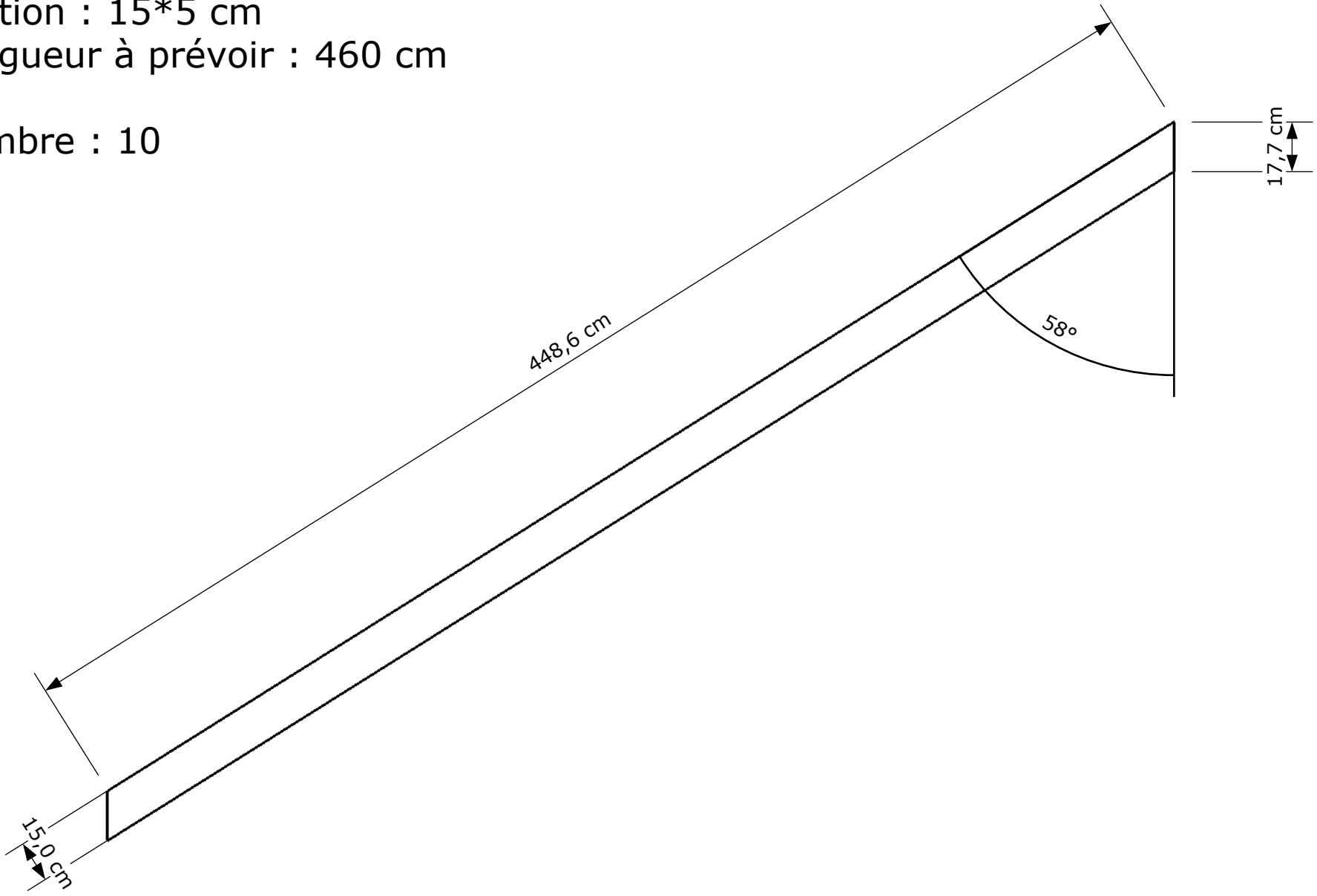
Nombre : 8



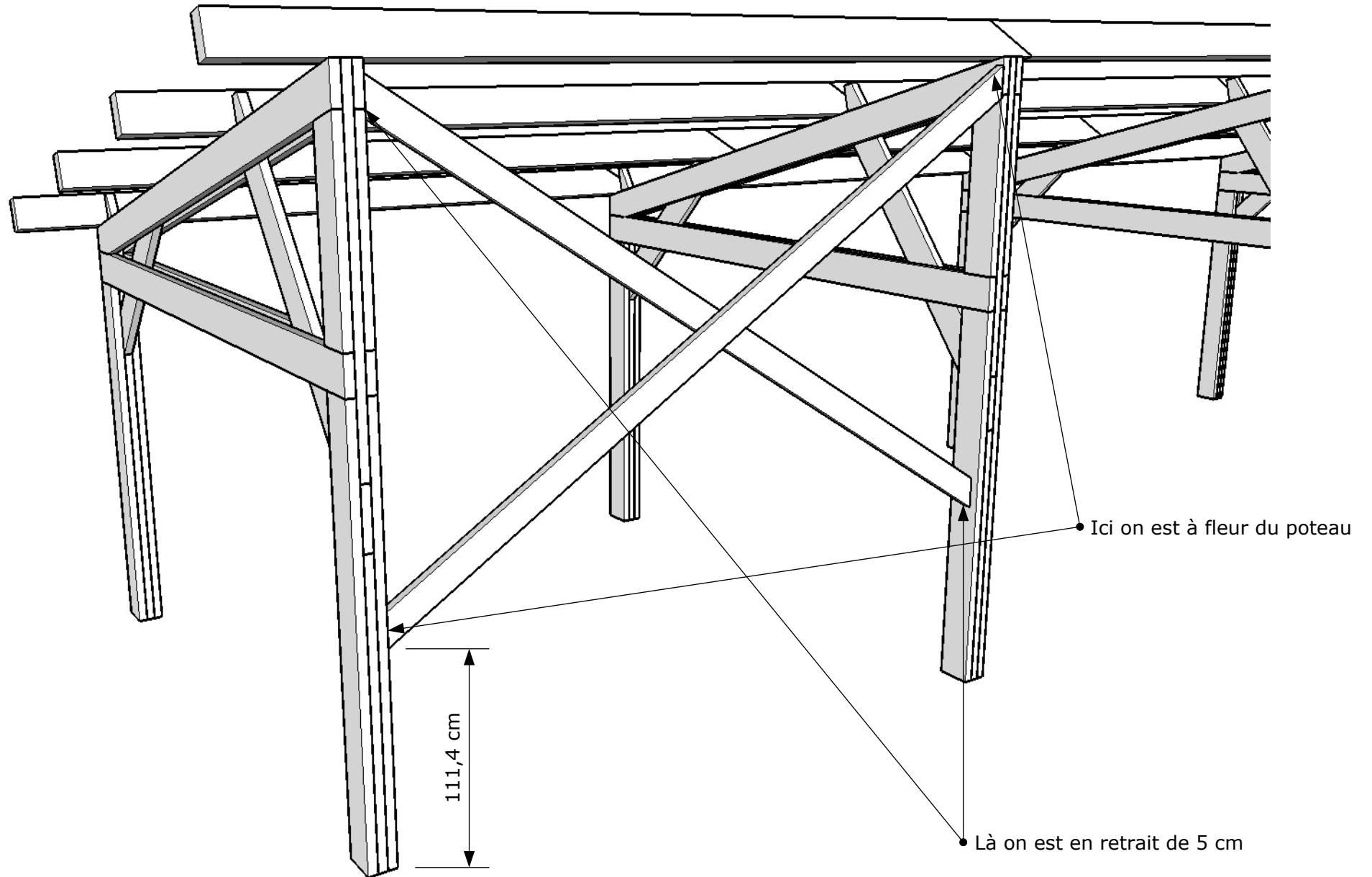
Element croix saint andré Nord et Sud

Section : 15*5 cm
Longueur à prévoir : 460 cm

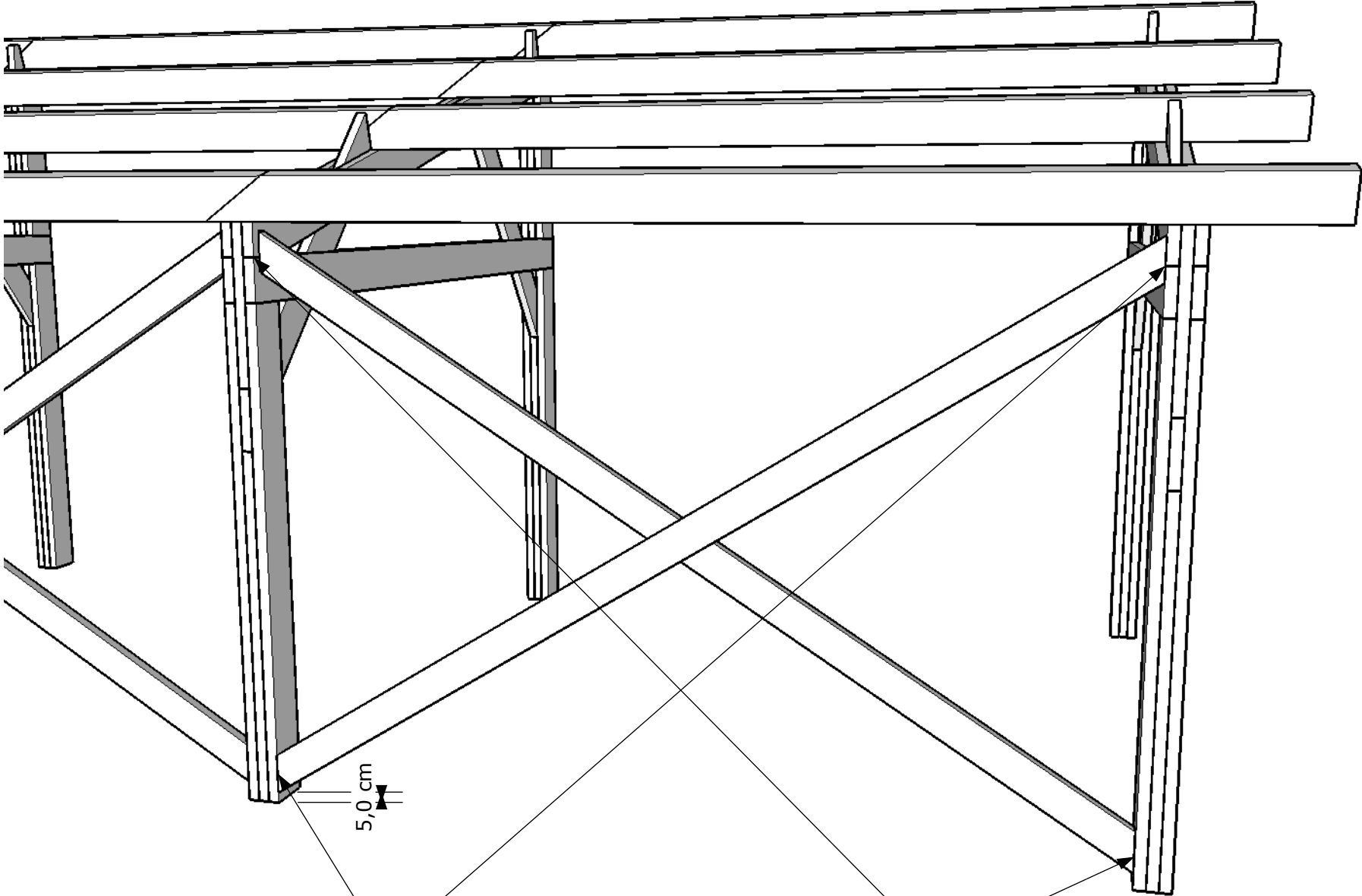
Nombre : 10



Croix St André Sud, position



Croix St André Nord, position



Ici on est à fleur du poteau

La on est en retrait de 5 cm

Bac acier

13 plaques de 5 m de long et 1 m de largeur

